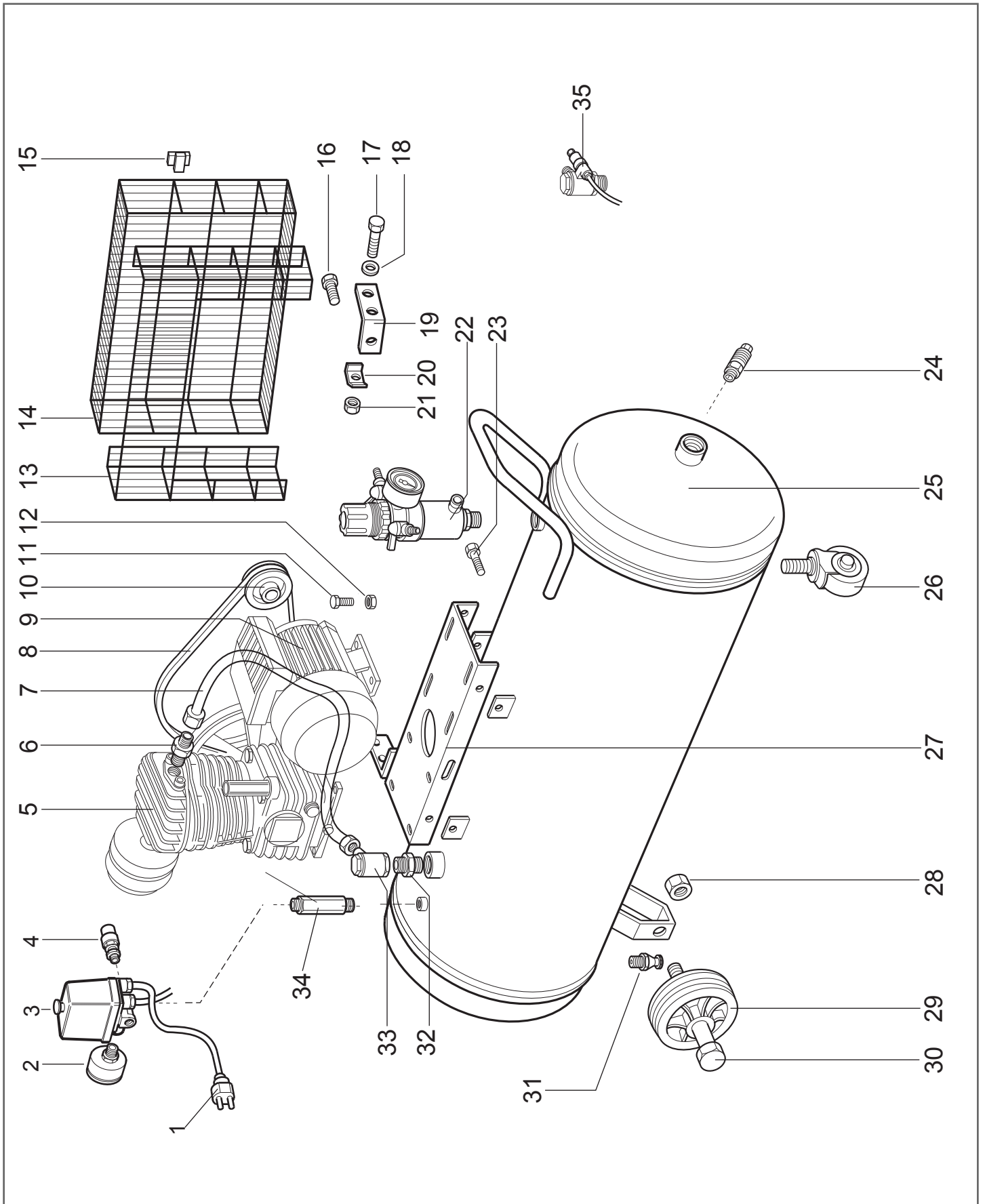


SCHEDA RICAMBIO: 141720250

Codice prodotto: 141720250 - Prodotto: CRM 103 K18/C



SCHEMA RICAMBIO: 141720250

Codice prodotto: 141720250 - Prodotto: CRM 103 K18/C

Rif.	Codice	Descrizione	Description
1	7105100	Cavo	Cable
2	7301614	Manometro	Pressure gauge
3	7301580	Pressostato	Pressure switch
4	7301922	Valvola	Valve
5	141600345	Testata	Head
6	7301173	Nipples	Nipples
7	7301338	Tubo collegamento	Connecting pipe
8	1660437	Cinghia	Belt
9	122481090	Motore	Motore
10	1611403	Puleggia	Pulley
11	0030911	Vite	Screw
12	0640091	Dado	Nut
13	7301120	Copricinghia posteriore	Rear Beltguard
14	7301119	Copricinghia anteriore	Front Beltguard
15	7301326	Tassello	Cap
16	0030891	Vite	Screw
17	0030481	Vite	Screw
18	0830101	Rondella	Washer
19	7301167	Supporto copricinghia	Beltguard support
20	7301168	Piastrina fissaggio	Fixing plate
21	0640051	Dado	Nut
22	7301446	Riduttore	Pressure reducer
23	0031151	Vite	Screw
24	7301802	Rubinetto linea	Line faucet
25	7308311	Serbatoio	Tank
26	7301235	Ruota	Wheel
27	7308014	Basamento	Pumping group plate
28	0650141	Dado	Nut
29	7301150	Ruota fissa	Wheel
30	0011221	Vite	Screw
31	7302003	Rubinetto spurgo	Drain faucet
32	3133370	Nipples	Nipples
33	7301301	Valvola di non ritorno	Non return valve
34	7301741	Nipples	Nipples
35	7301634	Valvola scarico automatico 1/8"	Automatic discharge valve 1/8"