

GA-B 50

GA-D 50

GA-B 270

GA-D 270

CE

**Gebruiksaanwijzing**  
(Originele recepten)

ITA

**Gebruiksaanwijzing**  
(Vertaling van de oorspronkelijke  
instructies)

ENG

**Moto compressor met  
generator**

Italiano (originele tekst)

## **MOFOCOMPRESSORE CON GENERAIORE**

### **Libretto uso e manutenzione**

Leg attentamente il presente libretto uso e manutenzione in ogni sua parte prima di procedere all'utilizzo. La presente macchina è stata esaminata secondo quanto previsto dalla Direttiva Macchine e successive modifiche e integrazioni. Vedi Dichiarazione di Conformità.

La nostra ditta La ringrazia per aver acquistato un prodotto della sua gamma, e La invita alla lettura del presente libretto. All'interno troverà tutte le informazioni necessarie per un corretto utilizzo della macchina acquistata; si prega pertanto l'utente di seguire attentamente le avvertenze contenute e leggerlo in ogni sua parte. Si prega inoltre di conservare il libretto in un luogo adatto a mantenerlo inalterato. Il contenuto di questo manual può essere modificato senza preavviso, né ulteriori obblighi, al fine di includere variazioni e miglioramenti alle unità già inviate. E' vietata la riproduzione o la traduzione di qualsiasi parte di questo libretto senza preavviso scritto del proprietario

Engels (Vertaling originele instructies)

## **MOTO COMPRESSOR MET GENERATOR**

### **Gebruiks- en onderhoudshandleiding**

Lees deze gebruiks- en onderhoudshandleiding zorgvuldig door vóór gebruik. Deze apparatuur is onderzocht in overeenstemming met de bepalingen van de Machinerichtlijn en volgende amendementen en integraties. Zie de conformiteitsverklaring.

Wij danken u voor de aankoop van een product uit ons assortiment en nodigen u uit deze handleiding te lezen. De handleiding bevat alle informatie die nodig is voor een correct gebruik van de apparatuur; wij vragen u daarom de waarschuwingen in de handleiding nauwgezet op te volgen en deze grondig door te lezen. U wordt ook verzocht de handleiding op een geschikte en veilige plaats te bewaren. De inhoud van deze handleiding kan worden gewijzigd zonder voorafgaande kennisgeving of verdere verplichting om wijzigingen en verbeteringen aan reeds geleverde eenheden op te nemen. Reproductie of vertaling van enig deel van deze handleiding zonder schriftelijke kennisgeving van de fabrikant is verboden.

# Serie GENAIR

## Moto compressor met generator

Engels (Vertaling Oorspronkelijke Instructies)  
Gebruiks- en onderhoudshandleiding

### Index

1 -	<b>Inleiding</b>	2
1.1 -	Machinedocumentontvangst	2
1.2 -	Gebruiksdoel	2
1.3 -	Beschrijving van de machine	2
1.4 -	Identificatie	2
2 -	<b>Positie van commando's en onderdelen</b>	4
3 -	<b>Algemene informatie</b>	4
3.1 -	Afmetingen machine	4
3.2 -	Technische kenmerken	4
3.2.1 -	Benzine/dieselmotocompressor met generator	4
3.2.2 -	Versie met droger, zonder tank	4
3.3 -	Geluid en trillingen	5
3.4 -	Waarschuwings- en informatiestickers en -plaatjes	5
4 -	<b>Veiligheidswaarschuwingen</b>	5
4.1 -	Werknormen voor de operator	5
4.2 -	Veiligheidsnormen	5
4.3 -	Bescherming Beveiliging en maatregelen	5
5 -	<b>De compressor verplaatsen</b>	6
6 -	<b>De compressor starten</b>	6
6.1 -	Positie van de compressor	6
6.2 -	Aansluiten op de generator	6
6.4 -	Pneumatisch systeem aansluiten	6
7 -	<b>Moto compressormodus en gebruik</b>	7
7.1 -	Personeelstraining	7
7.2 -	Start Up	7
8 -	<b>Onderhoud</b>	8
8.1 -	De machine reinigen	8
8.2 -	Pland onderhoud	8
8.2.1 -	Changing olie	8
8.2.2 -	Olie tabel	8
8.2.3 -	Kleppen vervangen	9
8.2.4 -	V-snaar vervangen	9
9 -	<b>Aansluitschema</b>	9
10 -	<b>Probleemoorzaken en oplossingen Hydraulisch diagram</b>	10
12 -	<b>Onderdelen</b>	11
12.1 -	GA-B 270/ GA-D 270	11
12.2 -	Pompgroep K30	13

ENG

## Engels

Ons bedrijf dankt u voor de aankoop van een product uit ons assortiment en wij nodigen u uit deze handleiding te lezen. De handleiding bevat alle informatie die nodig is voor een correct gebruik van het apparaat dat u hebt gekocht; daarom wordt de gebruiker gevraagd de waarschuwingen in de handleiding strikt op te volgen en de handleiding volledig te lezen.

U wordt ook gevraagd om de handleiding op een geschikte plaats te bewaren, zodat deze ongewijzigd blijft.

De inhoud van deze handleiding kan zonder voorafgaande waarschuwing of verdere verplichtingen worden gewijzigd om variaties en verbeteringen aan het reeds verzonden apparaat toe te voegen. Het is ten strengste verboden om delen van deze handleiding te reproduceren of te vertalen zonder voorafgaande kennisgeving van de eigenaar.

### GARANTIE

De duur van de garantie wordt bepaald door de algemene wetgeving. De garantie geeft alleen recht op vervanging van defecte onderdelen. De garantie geldt echter niet voor machines die verkeerd zijn gebruikt of waarmee is geknoeid door mensen die niet door ons zijn geautoriseerd of die gebruikmaken van niet-conforme technische onderdelen.

### SYMBOLLEN

Hieronder volgt een korte legenda met de gebruikte symbolen.

#### GEVAAR:



**VESTIGT DE AANDACHT OP SITUATIES OF PROBLEMEN DIE VAN INVLOED KUNNEN ZIJN OP DE PERSOONLIJKE VEILIGHEID DOOR EEN ONGEVAL OF HET RISICO OP OVERLIJDEN OF, IN ANDERE GEVALLEN, VESTIGT DE AANDACHT OP SITUATIES OF PROBLEMEN DIE VERBAND HOUDEN MET DE EFFICIËNTIE OF INTEGRITEIT VAN DE MACHINE.**

#### Belangrijk:

**Vestigt de aandacht op belangrijke informatie van algemene aard die geen invloed heeft op de persoonlijke veiligheid of de goede werking van de machine.**



Lees de handleiding zorgvuldig door voordat u de compressor gebruikt.



Niet-adembare lucht. Alleen na speciale behandelingen kan de geproduceerde perslucht worden gebruikt in de voedingsmiddelen-, ziekenhuis- of farmaceutische industrie.




Afschermingen en beveiligingsinrichtingen Het is verboden afschermingen en beveiligingsinrichtingen te verwijderen tijdens het gebruik van de compressor.



Het is verboden om onderhoudswerkzaamheden uit te voeren terwijl de compressor in bedrijf is. Onderhoud mag alleen worden uitgevoerd door gespecialiseerd personeel.



Gebruik persoonlijke beschermingsmiddelen om het gehoor

te beschermen.  Gevaar door hoge temperaturen. Pas op

voor hete oppervlakken.



Gevaar door elektriciteit. Sluit de stroomtoevoer naar de machine af voordat u onderhoudswerkzaamheden uitvoert.



Gevaar van apparaten onder druk. Laat de restdruk volledig ontsnappen voordat u werkzaamheden uitvoert.



Gevaar van automatisch starten. Onderbreek de stroomtoevoer naar de machine voordat u werkzaamheden aan de machine uitvoert; de compressor kan zonder waarschuwing starten.



Gevaar door lawaai. Bescherm je gehoor met persoonlijke beschermingsmiddelen.

## 1- INLEIDING

Deze gebruiks- en onderhoudshandleiding heeft betrekking op de machine of de reeks machines die op de omslag staat vermeld. Het is uw gids voor installatie, gebruik en onderhoud van de compressor die u hebt gekocht.

Bewaar de gebruiks- en onderhoudshandleiding op een veilige en gemakkelijk toegankelijke plaats zodat u deze kunt raadplegen. De handleiding is een integraal onderdeel van de compressor.

### 1.1 - Machinedocument ontvangst

Bij levering van de machine binnen de EU (Europese Unie)

wordt het volgende geleverd:

- Gebruiks- en onderhoudshandleiding.
- CE-markering aangebracht op de machine.
- EG-verklaring van overeenstemming.

Controleer bij levering of het apparaat intact is en voldoet aan de voorschriften. Voer de verpakking af volgens de geldende wetgeving.

### 1.2 - Beoogd gebruik

De stille compressor met roterende schroef is uitsluitend ontworpen en gefabriceerd om perslucht te produceren.

**GEBRUIK HET APPARAAT NIET VOOR ANDERE DOELEN EN DAN WAARVOOR HET BEDOELD IS.**

**Richt de luchtstraal nooit op mensen of dieren. Gebruik de perslucht die door deze compressor wordt geproduceerd niet voor ademhalingsdoeleinden of in productieprocessen waarbij de lucht in direct contact komt met voedingsmiddelen, tenzij de lucht vooraf speciaal voor dergelijk gebruik wordt gefilterd en behandeld.**

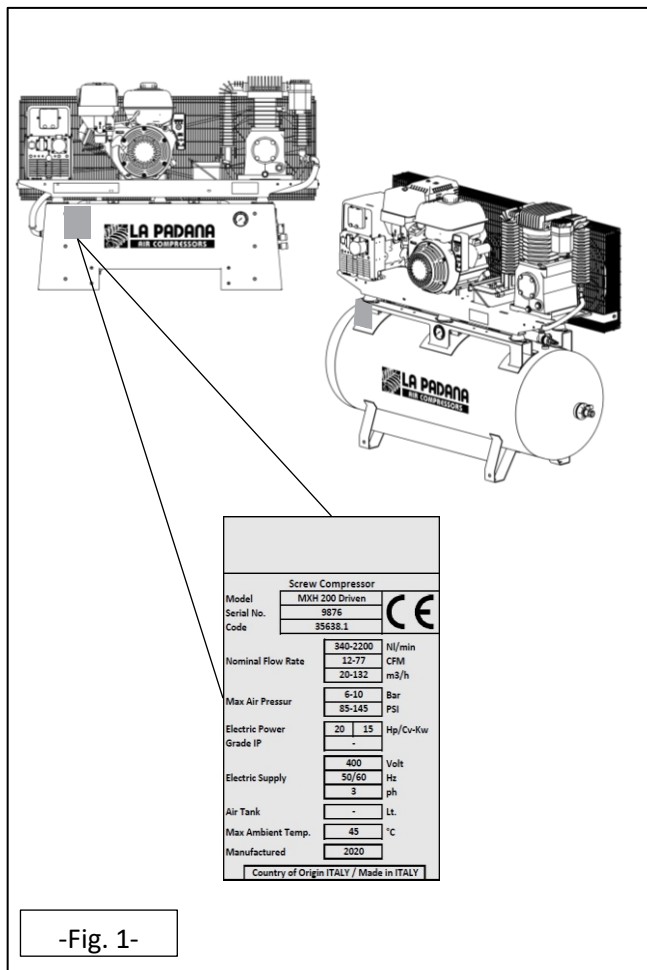


### 1.3 - Beschrijving van de machine

De machine die in deze gebruiks- en onderhoudshandleiding wordt beschreven, is een schroefcompressor met coaxiale transmissie en een elektromotor die rechtstreeks is aangesloten op de schroefeenheid, waardoor een grotere opbrengst mogelijk is.

### 1.4 - Identificatie

Vermeld altijd de gegevens op het plaatje met de CE-markering op de compressor om de machine te kunnen identificeren bij aanvragen voor reserveonderdelen of interventies.



-Fig. 1-

# Serie GENAIR

## Moto compressor met generator

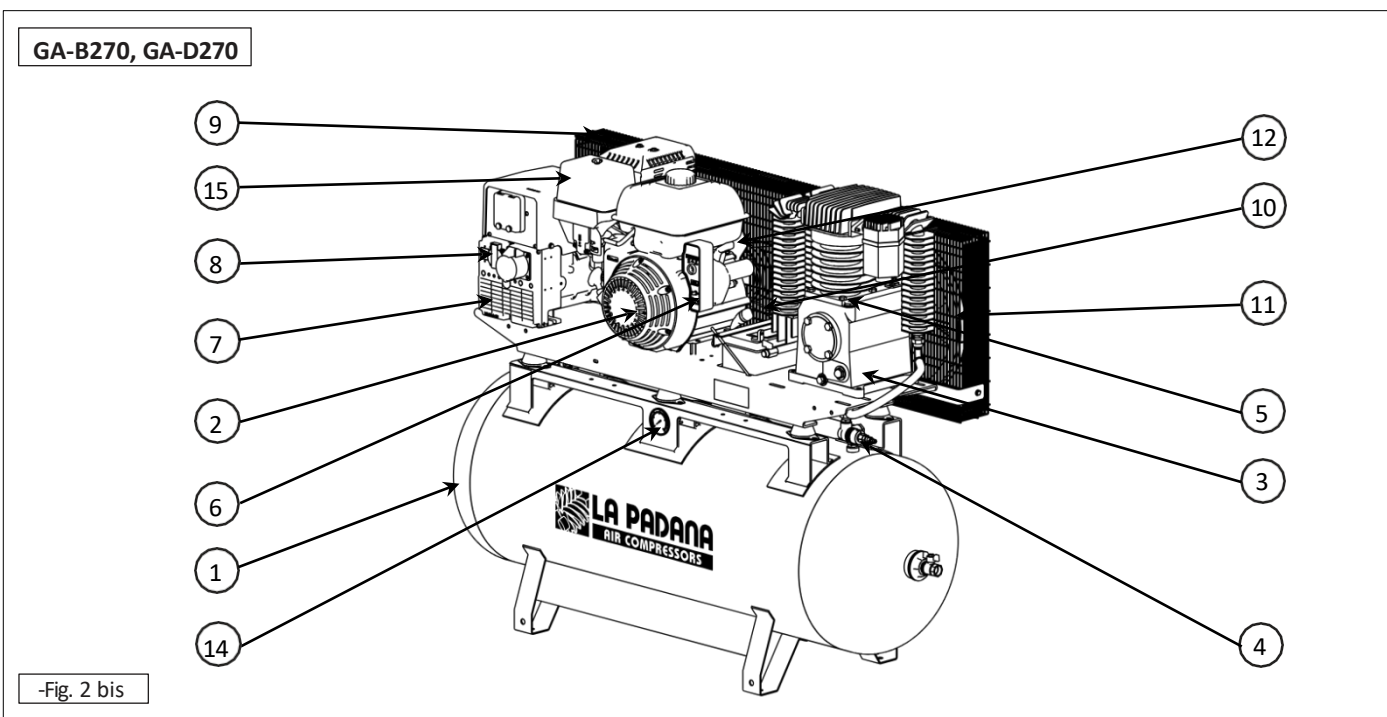
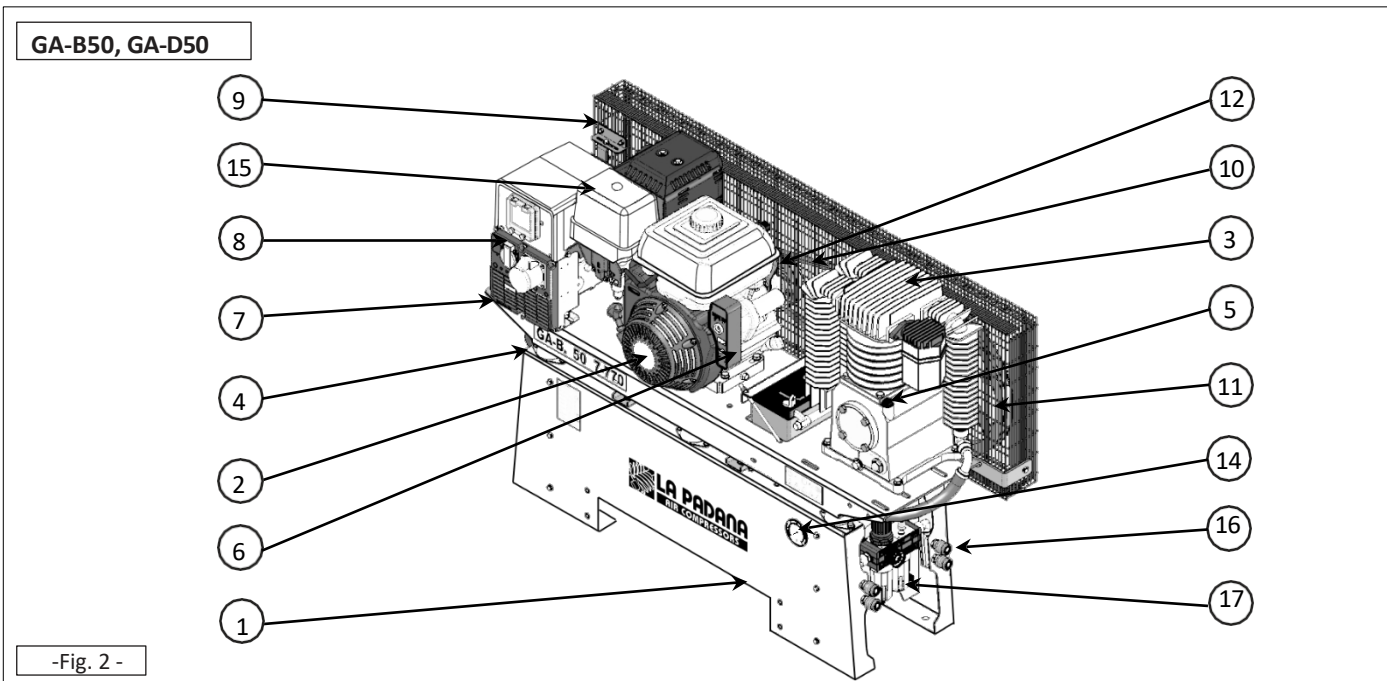
### 2 - POSITIE VAN COMMANDO'S EN COMPONENTEN

De volgende figuren tonen de machines en hun belangrijkste onderdelen. Zie Fig.2 en Fig.2 bis.

Pos	Beschrijving
1	Tank
2	Endothermische motor
3	Pompgroep
4	Terugslagklep
5	Compressor olie laden
6	Ontstekingsbedieningspaneel
7	Generator
8	Stekkerstroom -380V-220V
9	Metaalbescherming

Pos	Beschrijving
10	Riem
11	Vliegwiel ventilator
12	Katrol
13	Magnetische schakelaar
14	Manometer
15	Gaspedaal
16	Snelkoppelingen
17	Smeertoestelfilter

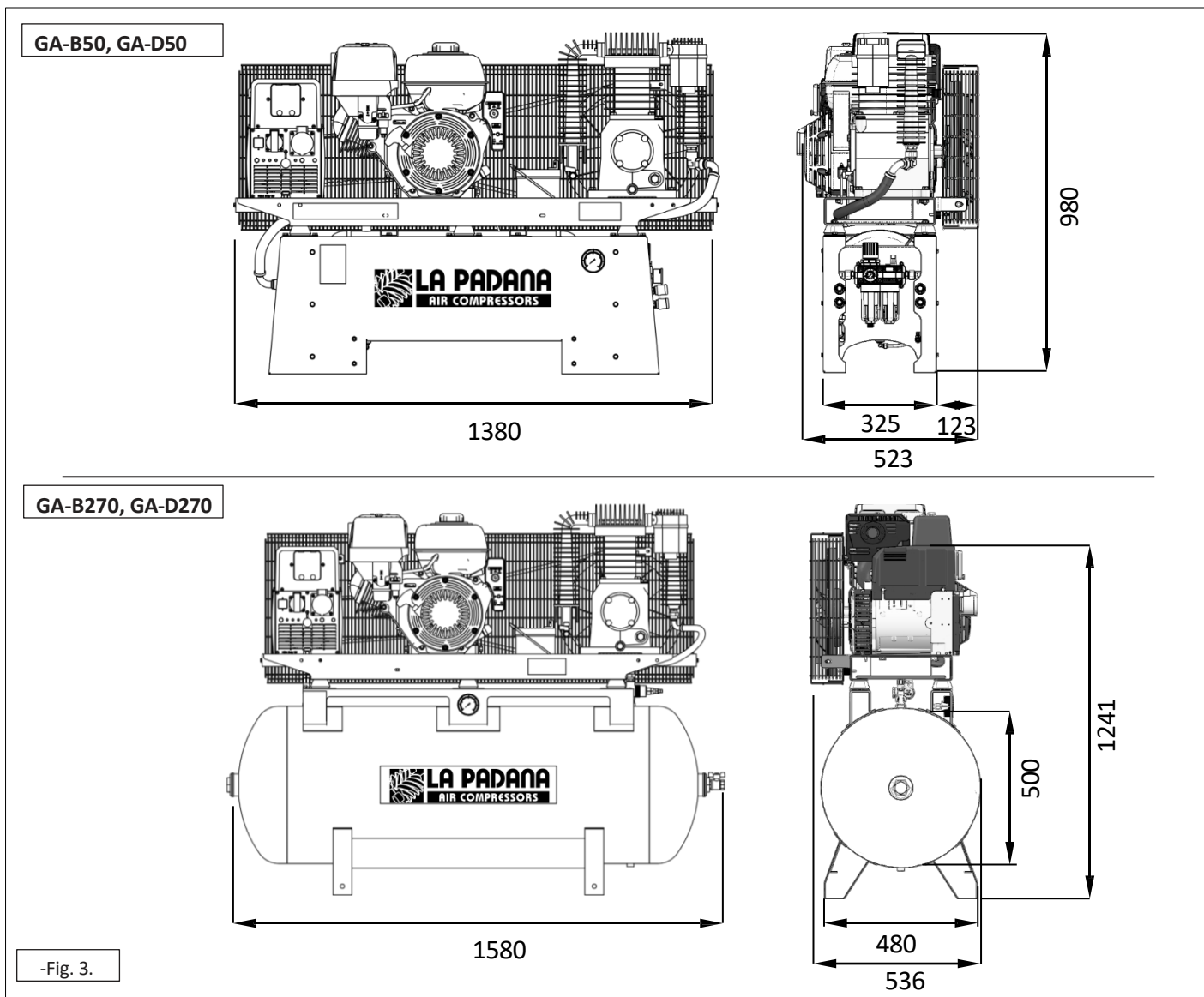
ENG



**3 - ALGEMENE INFORMATIE**

**3.1 - Machine afmetingen**

**ENG**



**3.2 - Technische functies**

**3.2.1 - Benzine/dieselmotocompressor met generator**

Code	Type	Type/Motor	bar / psi	Pk / kW	Kva	lt/min	CFM	m / h <sup>3</sup>	Volt/fase/hz	dB-A	lt.	Kg	AxBxH (cm)
45300	GA-B 50 7-770	PETROL LONCIN	10/145	11 / 5,6	7	700	24,6	43,7	230-400/50	66	50	215	139x52x98
45300.H	GA-B 50 7-770	BENZINE HONDA	10/145	11 / 5,6	7	700	24,6	43,7	230-400/50	66	50	215	139x52x98
45400	GA-D 50 7-770	DIESEL	10/145	11 / 5,6	7	700	24,6	43,7	230-400/50	66	50	215	139x52x98
45100	GA-B 270 7-770	PETROL LONCIN	10/145	11 / 5,6	7	700	24,6	43,7	230-400/50	66	270	215	178x72x115
45100.H	GA-B 270 7-770	BENZINE HONDA	10/145	11 / 5,6	7	700	24,6	43,7	230-400/50	66	270	215	178x72x115
45200	GA-D 270 7-770	DIESEL	10/145	11 / 5,6	7	700	24,6	43,7	230-400/50	66	270	215	178x72x115

**3.2.2 - Motor Kenmerken**

Type			Max. Vermogen / kW	Cont. Vermogen / kW	r.p.m	Nm	Cc	Lt	Olie lt	dB(A)
LONCIN	BENZINA	Handmatig- Elektrisch	13 / 8,2	-	3600	25,1	389	6,5	1,1	70
HAILIN	DIESEL	Handmatig- Elektrisch	9,6 / 7,1	8,6 / 6,4	3600	25,1	418	5,5	1,65	85
HONDA	BENZINA	Zelfopwindend	11,7 / 8,7	9,4 / 7,0	3600	26,5	389	6,1	1,1	70
YANMAR	DIESEL	Recoil-starter	9,1 / 6,8	8,3 / 6,2	3600	25,1	418	5,4	1,1	85



# Serie GENAIR

## Moto compressor met generator

TJDENS DE GEBRUIKSFASEN VAN DE COMPRESSOR.

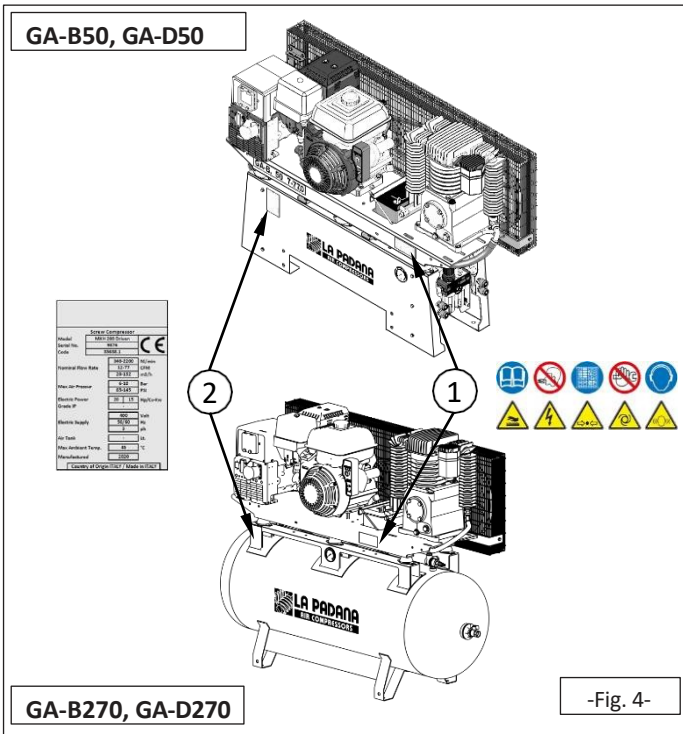
### 3.3 - Lawaai en trillingen

- Het geluid gemeten onder normale gebruiksomstandigheden is:
- Tests uitgevoerd volgens pr EN12053

A-gewogen equivalent continu geluidsdrumniveau op werkplekken	
Meetpositie: 160 cm van de vloer op 40 cm van de motorcompressor in een frontale positie met met betrekking tot de regelapparaten van de dieselmotor.	Leq 98 dB(A) 1) Leq 103 dB(A) 2)
Opmerkingen: 1) Waarde die overeenkomt met het geluid van de motor bij 3100 tpm. 2) Waarde die overeenkomt met het geluid dat de motor maakt bij 3480 tpm.	

### 3.4 - Waarschuwings- en informatiestickers en platen

Pos	Beschrijving
1	Algemene waarschuwing
2	CE-ID-label



## 4 - VEILIGHEID WAARSCHUWINGEN



Lees deze handleiding zorgvuldig en volledig door voordat u de compressor in gebruik neemt.



Neem indien nodig contact op met onze technische ondersteuning.



**Voer geen reparaties uit. Dergelijke ingrepen door onervaren personeel kunnen het veiligheidsniveau van de machine veranderen.**



**VOER ALLE WERK- EN ONDERHOUDSFASEN UIT IN OVEREENSTEMMING MET DE GELDENDE WETGEVING INZAKE HYGIËNE EN VEILIGHEID IN DE WERKPLAATS.**

Verplaats de compressor met geschikte apparatuur, zoals beschreven in para- graaf "5- De compressor verplaatsen".

### 4.1 - Werknormen voor de operator



**DE IN DEZE PARAGRAAF BESCHREVEN HANDELINGEN DIENEN TER ONDERSTEUNING VAN DE MACHINIST**



- Draag altijd persoonlijke beschermingsmiddelen volgens de geldende normen voor hygiëne en veiligheid op de werkplek (in het bijzonder wordt geadviseerd om een veiligheidsbril te gebruiken).
- Gooi tijdens de onderhoudsfases geen afval in de omgeving, maar houd u aan de bepalingen van de geldende wetgeving.
- De stickers en plaatjes op de machine moeten altijd duidelijk leesbaar zijn. Als ze beschadigd zijn, moeten ze worden vervangen.
- Voer geen reparaties of onderhoud uit wanneer het apparaat op het lichtnet is aangesloten of onder druk staat.
- Kom niet in de buurt van onderdelen van het elektrische systeem met hittebronnen of vlammen.
- Gebruik het apparaat niet voor andere doeleinden dan waarvoor het bedoeld is.
- Het is verboden om waterstralen (hogedrukreinigers) te gebruiken om de compressor te reinigen.
- Houd u bij het slopen van de compressor aan de wetgeving die van kracht is in het land waar deze handeling plaatsvindt. (Aanwezigheid van oliën)

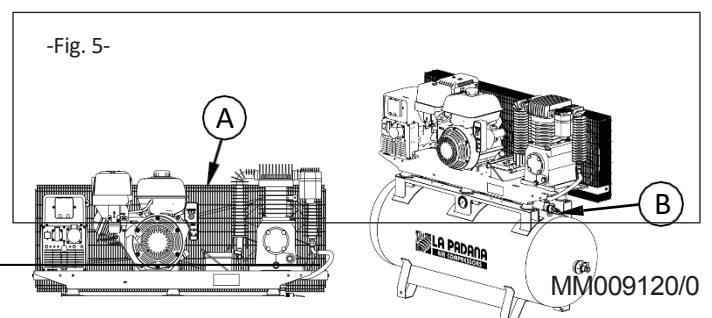
#### 4.2 - Veiligheid normen

- Personeel dat is aangesteld om de compressor te gebruiken, moet een verantwoordelijke volwassene zijn en moet deze handleiding hebben geraadpleegd.
- Verwijder geen afschermingen en behuizingen terwijl de machine draait en raak geen bewegende onderdelen aan.
- Haal de stekker niet uit het stopcontact door aan de kabel te trekken en voorkom dat er met zware voorwerpen of scherpe randen op de stekker wordt getrapt of dat de stekker wordt geplet.
- Verplaats de compressor niet als hij is aangesloten op het elektriciteitsnet of als de tank onder druk staat.
- Gebruik de compressor niet met verleng snoeren; verlengsnoeren kunnen oververhitting van het elektrische systeem veroorzaken, wat kan leiden tot onherstelbare schade.
- Voordat u de compressor gebruikt, moet u visueel controleren of de afschermingen of andere onderdelen beschadigd zijn en deze indien nodig repareren of vervangen door gespecialiseerd personeel.
- Gebruik alleen originele reserveonderdelen; bij gebruik van NIET-ORIGINEEL reserveonderdelen vervalt de garantie.
- Gebruik de compressor met de nominale nominale spanning die op het gegevensplaatje staat, zie Fig. 1.
- Reinig de behuizingen en plastic onderdelen niet met bijtende vloeistoffen.
- Als de compressor met vreemde geluiden of trillingen werkt, stop hem dan onmiddellijk en vraag indien nodig om tussenkomst van het dichtstbijzijnde ondersteuningscentrum.
- Breng nooit wijzigingen aan de compressor aan, tenzij dit door de fabrikant is goedgekeurd.
- Richt de luchtstroom niet op mensen of dieren.
- Als de compressor wordt gebruikt om te schilderen, moet u open vuur in de buurt vermijden, controleren of er een goede luchtuitwisseling is (lees paragraaf "6.1 - De compressor plaatsen" en zie fig. 6) en persoonlijke beschermingsmiddelen dragen in overeenstemming met de geldende voorschriften.

#### 4.3 - Beschermingen en veiligheidsmaatregelen

Hieronder vindt u aanwijzingen over de beschermingen die op de machine zijn aangebracht en eventuele extra veiligheidsmaatregelen die nodig kunnen zijn

- Vaste bescherming. Ter bescherming tegen mechanische gevaren, voornamelijk door de onderdelen van de bewegingsoverbrenging, is er een vaste afscherming die bestaat uit een behuizing van metaalgaas die aan de machine is vastgeschroefd. Fig 5 A
- Ventielen van de lucht tank. De tank is uitgerust met een stuurventiel dat is gekalibreerd op 10,2 bar die de druk van de tank constant houdt. Er is ook een veiligheidsklep die is gekalibreerd op 11 bar. Als deze drukwaarde wordt bereikt, gaat de klep open en wordt de overdruk buiten de tank afgevoerd. Fig 5 B

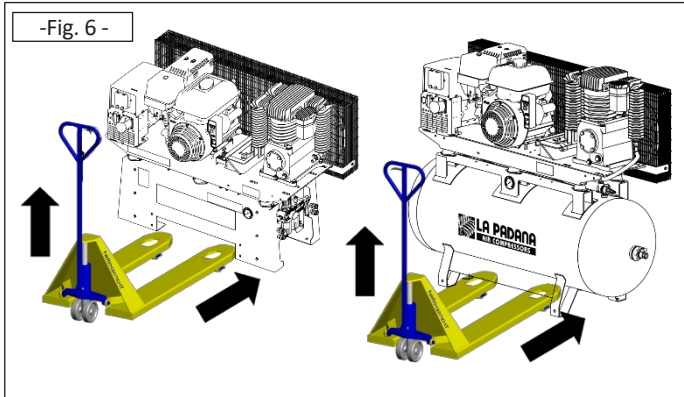


# Serie GENAIR

## Moto compressor met generator

### 5 - DE COMPRESSOR VERPLAATSEN

Controleer voordat u de compressor verplaatst of er geen losse onderdelen zijn. De transportfasen mogen alleen als volgt worden uitgevoerd: De compressor moet worden opgetild door een palletwagen of een trolley met voldoende capaciteit voor het te vervoeren gewicht. Zie fig.6. Het gewicht staat vermeld in paragraaf "3.2- Technische kenmerken".



-Fig. 6 -

ENG

### 6 - DE COMPRESSOR STARTEN



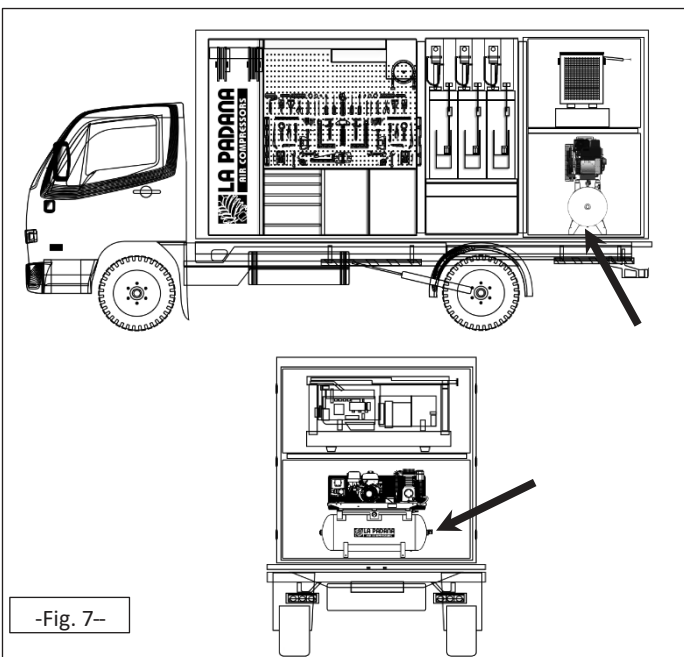
**LEES DE GEBRUIKS- EN ONDERHOUDSHANDLEIDING ZORGVULDIG DOOR VOORDAT U DE COMPRESSOR START.**

Controleer voordat u de compressor gebruikt of deze voldoet aan de eisen die bij aankoop zijn opgegeven.

#### 6.1 - De compressor plaatsen

Voor een goede werking van de compressor moet deze op een geschikte plek worden geplaatst met de volgende kenmerken.

- De omgevingstemperatuur moet tussen 5°C en 45°C liggen. Bij temperaturen lager dan 5°C worden de werkomstandigheden van de vloeistoffen gewijzigd, met de kans op vastlopen. Bij temperaturen boven 45°C ontstaan er omstandigheden waarin de wisselaar de olie in het circuit niet voldoende koelt, waardoor de thermische beveiliging moet ingrijpen.
- De compressor mag niet werken in een omgeving met een explosieve atmosfeer of brandgevaar, maar moet zich bevinden in een ruimte met een goede luchtcirculatie en gescheiden van brandbare materialen.
- Door zijn eigenschappen heeft de compressor geen vaste trillingsdempers op de steunvoeten nodig.
- Voor een goede werking van de machine moet deze op een geschikte plek worden geplaatst met de volgende kenmerken.



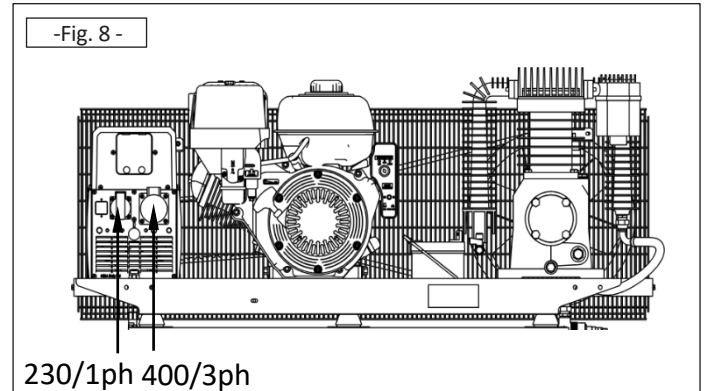
-Fig. 7-

### 6.2 - Aansluiting op de generator



**De compressor moet worden aangesloten op het elektriciteitsnet door gespecialiseerd personeel in overeenstemming met de norm EN 60204.**

Gebruik de stekker van de aansluitkabel niet als schakelaar, maar gebruik de juiste thermomagnetische schakelaar met geschikte stroomsterkte.



-Fig. 8 -

230/1ph 400/3ph

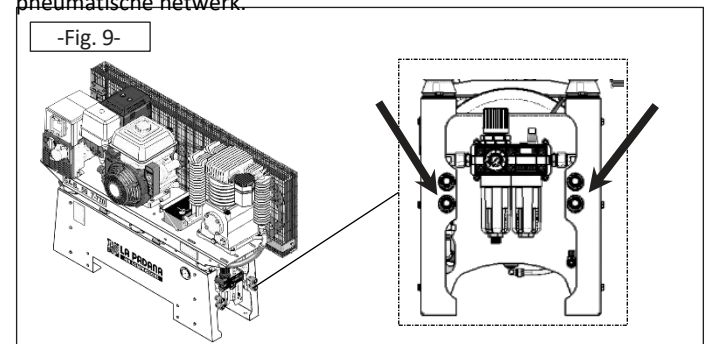
### 6.3 - Aansluiting op het pneumatische systeem



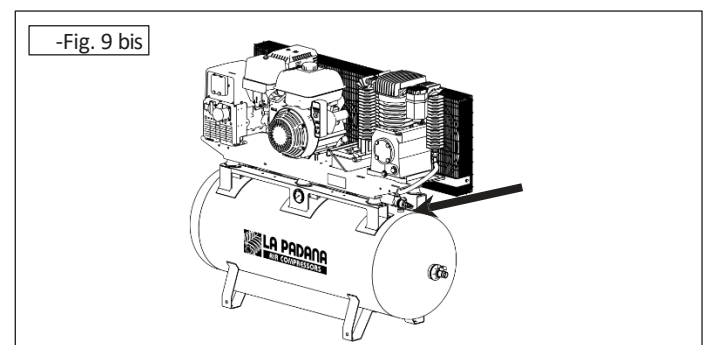
**Gebruik altijd pneumatische slangen met maximale druk en aangepaste sectiekenmerken**

- **GA-B50, GA-D50.** Dit model is uitgerust met 4 snelkoppelingen, twee met volledige luchtcapaciteit en de andere twee met drukregelaar. Fig 9
- **GA-B270, GA-D270.** Sluit de compressor via de juiste aansluiting aan op het pneumatische netwerk. Zie fig.9 bis.

De verbindingsleiding moet een diameter hebben die groter is dan of gelijk is aan de uitlaat van de compressor. Installeer twee kogelkranen met voldoende stroomsnelheid tussen de compressor en het pneumatische netwerk.



-Fig. 9-



-Fig. 9 bis

# Serie GENAIR

## Moto compressor met generator

### 7 - MOTO COMPRESSORMODUS EN GEBRUIK



**DE EERSTE INBEDRIJFSTELLING VAN DE COMPRESSOR (FUNCTIONALITEITSTEST) MOET WORDEN UITGEVOERD DOOR EEN GESPECIALISEERDE TECHNICUS.**

#### 7.1- Personeel Training

- De gebruiker moet ervoor zorgen dat het personeel dat de multifunctionele unit gebruikt voldoende opgeleid is en aantoonbaar competent is in het veilig uitvoeren van hun taken.
- L'addestramento deve almeno comprendere:
  - Een duidelijke definitie van de toegewezen taken
  - De identificatie en uitleg van alle besturingsapparaten en al hun functies die worden gebruikt bij de uitvoering van toegewezen taken;
  - De identificatie van gevaren die verband houden met toegewezen taken

#### 7.2- Start op



**VOORDAT U MET EEN STARTPROCEDURE BEGINT, IS HET BELANGRIJK DAT U VERTROUWD RAAKT MET DE MULTIFUNCTIONELE GENERATOR EN DE BEDIENINGSELEMENTEN.**

- Vooraf moet een visuele inspectie van de machine en de installatie worden uitgevoerd.
- De positie van de bedieningsorganen en hun functie identificeren
- Identificeren hoe de motor te stoppen in noodsituaties
- Zorg ervoor dat de motoraangedreven compressor met generator op een stabiele ondergrond staat.
- Zorg ervoor dat alle nutsvoorzieningen zijn uitgeschakeld om te voorkomen dat het apparaat onder belasting wordt gestart. Assicurarsi che i collegamenti elettrici siano eseguiti in maniera corretta.
- Zorg er vooral voor dat het apparaat geaard is
- Controleer of alle voorafgaande controles die in de handleiding van de generator en de motor staan, met succes zijn uitgevoerd.



Raadpleeg voor het starten de gebruiksaanwijzing van de motor. Controleer het oliepeil en vul olie bij indien nodig. Raadpleeg voor het starten de gebruiksaanwijzing van de generator.



Controleer of de elektrische geleiders van de gebruikte apparaten intact en perfect geïsoleerd zijn.



Alleen tanken met stilstaande motor. Niet roken. Handmatig starten van de motor.



Volg de instructies in de gebruiksaanwijzing van de motor voor het starten met terugslag met behulp van de juiste knop en opwindkabel.

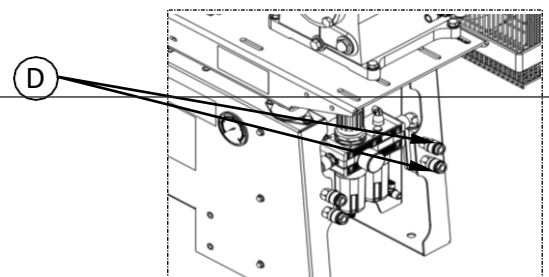
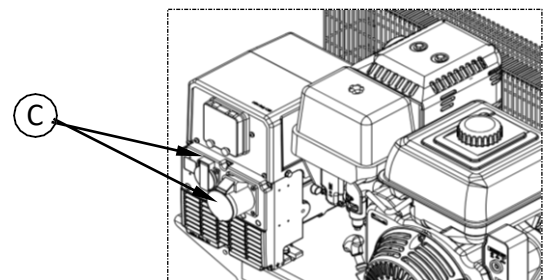
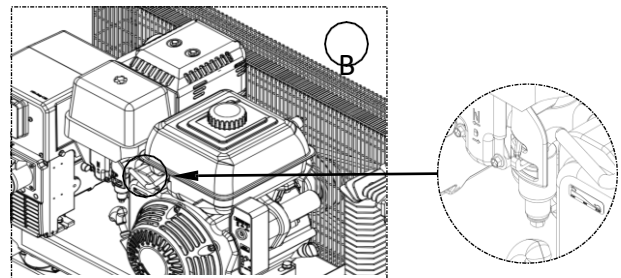
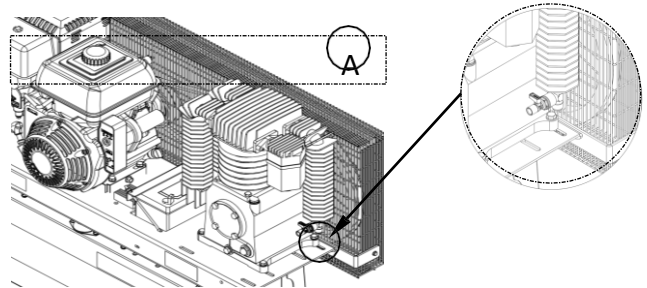
#### 7.2.1- Startprocedure

Nadat alle voorafgaande controles hierboven zijn uitgevoerd, volgt u de volgende procedure voor het opstarten:

1. Aprire la valvola di sfiato del gruppo pompante (a motore)

2. Steek de contactsleutel in het slot en draai hem in de stand
3. Wanneer de dashboardlampjes gaan branden (zie instructies voor de motor), draait u de sleutel in de stand
4. Laat de sleutel los zodra de motor start. De sleutel moet terugkeren naar de INGANGspositie en daar blijven. De dashboardlampjes moeten uitgaan.
5. Stel het gewenste motortoerental in met de juiste hendel. Fig 10.B
6. Sluit de elektrische apparatuur aan op de generatorcontactdozen: Fig 10.C
7. Sluit de pneumatische apparatuur via een snelkoppeling aan op de aansluiting op de lucht tank. Fig 10.D

-Fig. 10 -



ENG

## 8 -ONDERHOUD

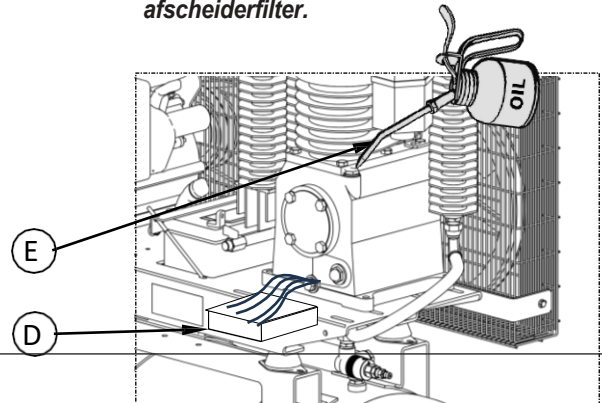
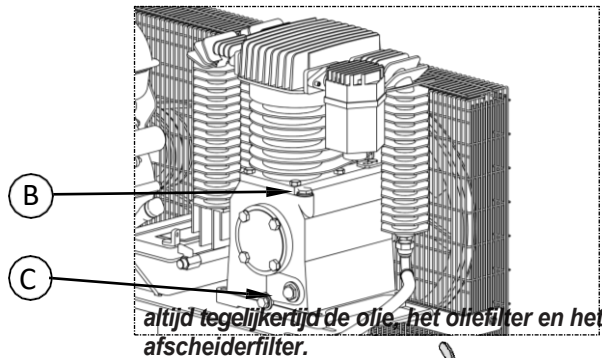
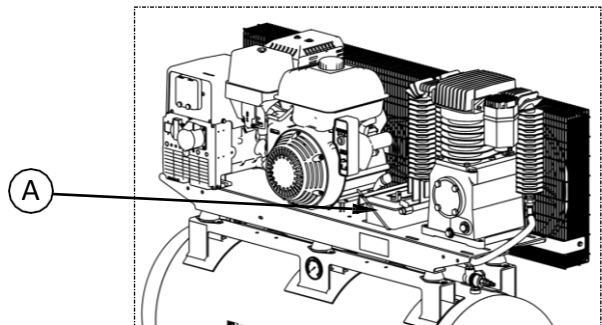
**Lees deze paragraaf zorgvuldig door voordat u onderhoudswerkzaamheden uitvoert.**



**VOORDAT U ONDERHOUDSWERKZAAMHEDEN UITVOERT, MOET U DE STROOMTOEVOER NAAR DE MACHINE ONDERBREKEN EN ERVOOR ZORGEN DAT U DE DRUK BINNENIN VOLLEDIG ONTLAADT.**

1. Controleer of de moto-compressor niet draait.
2. Verwijder de batterij Fig 11A.
3. Verwijder de oliedop Fig 11B.
4. Schroef de aftapplug los en laat hem in een bak weglopen (Fig 11D). Fig 11C.
5. Sluit de dop (Fig 11C) en vul bij met een fles (Fig 11D) tot de olie halverwege de oliepeilindicator staat.

-Fig. 11 -



De onderhoudswerkzaamheden moeten worden uitgevoerd door gekwalificeerd personeel. Voordat u onderhoud uitvoert, moet u de stroomtoevoer naar het elektriciteitsnet onderbreken.

Voer alleen de onderhoudswerkzaamheden uit die in deze handleiding worden beschreven. Alle niet-gespecificeerde interventies kunnen een ernstig risico vormen voor een ondeskundige bediener en zullen echter het algemene veiligheidsniveau van de machine wijzigen. Als de eenheden worden vervangen, gebruik dan originele reserveonderdelen. Tijdens werkzaamheden of onderhoud mogen de platen en stickers niet verwijderd, verborgen of onleesbaar gemaakt worden.

**GEBRUIK ALTIJD ORIGINELE RESERVEONDERDELEN.**

### 8.1- De machine reinigen

Gebruik voor de algehele reiniging van de compressor droge luchtstralen en vochtige doeken. Vermijd oplosmiddelen, benzine of waterstralen.

### 8.2- Gepland onderhoud

Hieronder staat een tabel met de essentiële handelingen die moeten worden uitgevoerd voor goed onderhoud van de compressor.

OPERATIE	FREQUENZA ERTS			
	50	300	500	1.000
Controleer het oliepeil via de transparante dop, het moet halverwege de rode stip zijn.	✓			
Tap het condensaat af met de kraan in de onderste deel van de tank.	✓			
Veiligheidsklepregeling.		✓		
Controleer de riemspanning.		✓		
Controleer olielekages.		✓		
Het luchtfilter reinigen.		✓		
Luchtpatroon vervangen.			✓	
Algemene reiniging.			✓	
Totale vervanging van olie.				✓
Riemen en poelies controleren.				✓
Controle op het vastdraaien van de pijpen.				✓
Elektrische aansluitingen controleren				✓

#### 8.2.1- Olie verversen



**Lees paragraaf 8.2 GESCHIKT ONDERHOUD voordat u met de werkzaamheden begint. Belangrijk: vervang**

## 8.2.2 - Olie tabel

Om de compressorolie bij te vullen of volledig te vervangen, gebruikt u olie van het type TRUCK S3 15W40.

*MENG NOOIT VERSCHILLENDE KWALITEITEN OLIE*



Als je bij het bijvullen niet precies weet hoeveel olie er in de tank zit, kun je deze het beste helemaal vervangen. Om dezelfde reden moet je bij het vervangen van de olie ervoor zorgen dat je de tank, de afscheider, de wisselaar en de bijbehorende leidingen volledig hebt geleegd.



# Serie GENAIR

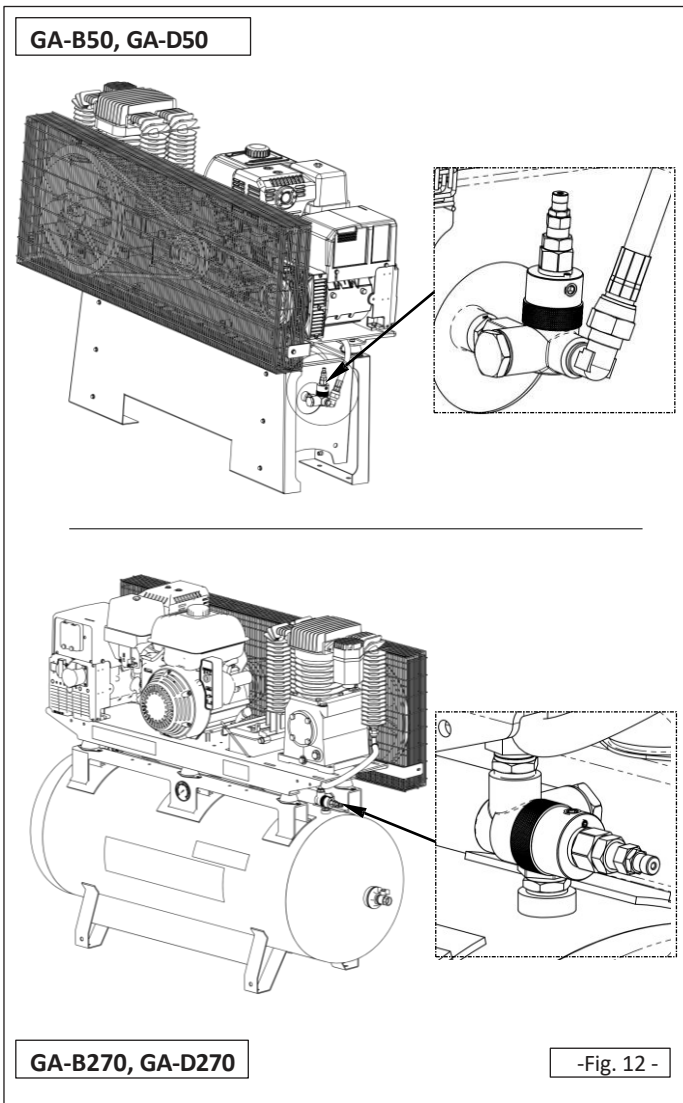
## Moto compressor met generator

### 8.2.3 - Vervanging terugslagklep

Lees de paragraaf **SCHRIFTELIJK ONDERHOUD** voordat u met de bediening begint.

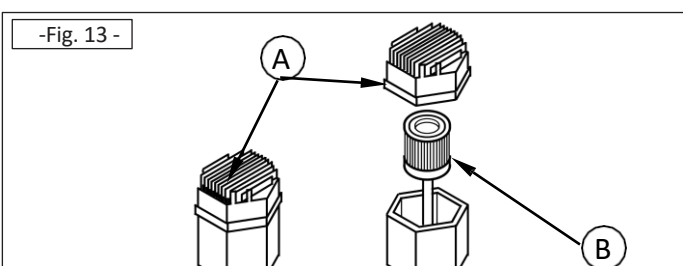
Om de terugslagklep te vervangen, moet u de volgende stappen volgen:

1. Leeg de tank volledig met de condensaatkraan.
2. Verwijder lucht uit het pompelement met een kraan.
3. Koppel de toevoerslang los van het pompelement.
4. Vervang de klep pos. 23 exploded sheet.



### 8.2. 4 Het luchtfilterelement vervangen

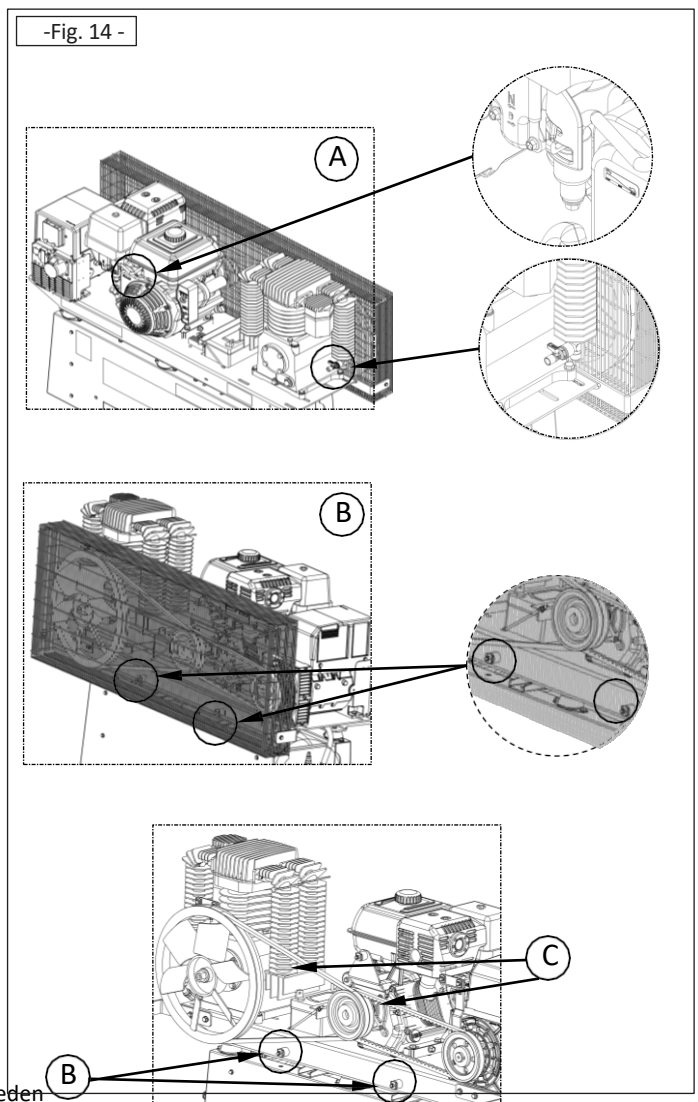
Lees de paragraaf **GESCHIKT ONDERHOUD** voordat u met de werkzaamheden begint. Volg onderstaande stappen om het luchtfilterelement te vervangen:



### 8.2.4-Vervanging van de riem

Om de aandrijfriemen te vervangen, moet je de volgende handelingen uitvoeren:

1. Verwijder de stroom en draai de bevestigingsschroeven van het pompelement en de generator los Fig.14A
2. Verwijder het achterste plaatwerk van de afscherming door de perimeterschroeven Fig.14B los te draaien.
3. Controleer de slijtage van de riemen Fig.14C.
4. Verwijder de versleten riem Fig.14C en vervang deze door een riem met dezelfde eigenschappen.
5. Trek de riemen aan door de dynamo en/of het pompelement naar buiten te bewegen.
6. Draai alle schroeven vast Fig. 14B
7. Monteer de afdekplaat weer en zet hem vast met de schroeven Fig.14B.



### 9 - ELEKTRISCH SCHEMA

Het bedringschema zit in de doos met de elektrische apparatuur.

ENG

**10 - OORZAKEN EN OPLOSSINGEN VAN PROBLEMEN**

<i>PROBLEEM</i>	<i>OORZAAK</i>	<i>OPLOSSING</i>
Olieverbruik of lekkage	Overmatig verbruik, systeemverliezen	Revisie van de pompeenheid, controle van de dichtheid van de leidingen en verbindingen
De compressor start niet	- er is geen brandstof in de verbrandingsmotor - De batterij is leeg - de startmotor werkt niet	- controleer of er brandstof in de tank zit - controleer de accuspanning en controleer of er geen losgekoppelde kabels zijn - raadpleeg de gebruiks- en onderhoudshandleiding van de motor
Trillingen en geluiden	Loszittende of versleten compressoronderdelen - gebroken kop uitlaatpijpen - versleten pompeenheid - instabiele compressor	- Controleer de bevestiging van de onderdelen, - vervanging van uitlaatpijpen - de pompeenheid reviseren - plaats de stabiliteit van de compressor op de vloer
De compressor start moeizaam	de batterij leeg is het pompelement onder druk staat	Controleer de accuspanning Controleer de efficiëntie van de eenrichtingsklep
Weinig of geen debiet, druk stijgt niet	- het aanzuigfilter verstopt is - de riemen loszitten of versleten zijn - terugslagklep verstopt - mechanisch probleem met de pompeenheid	Reinig of vervang het luchtfilter, - span de riemen aan of vervang ze - Demonteer en reinig de terugslagklep en vervang deze indien nodig. - Reviseer de pompeenheid.

**ENG**

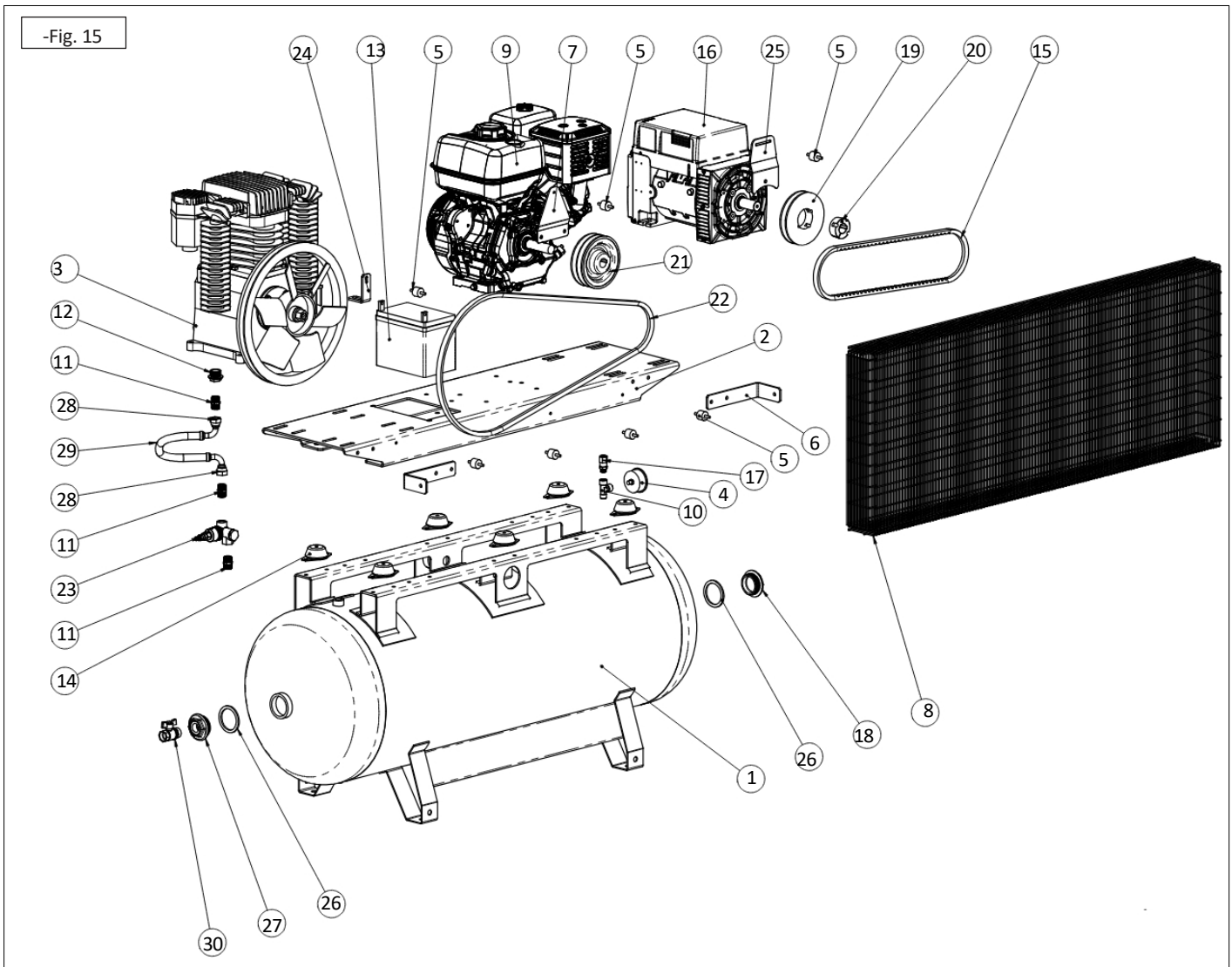


# Serie GENAIR

## Moto compressor met generator

### 11- RESERVEONDERDELEN

#### 11.1 - GA-B 270/ GA-D 270



ENG

Serie GA-B 270 / GA-D 270 Onderdelen			
Pos	Code	Q.ty	Beschrijving
1	V-MS001049	1	Complete tank LT.270 Motorcompressor
2	MB000010	1	Moto compressorvoet
3	12205	1	Complete K30 cilinderkop
4	MM002001	2	ABS manometer 63 - 16 G1/4"
5	MA001003	7	Antivibratie Ø25 H20 M6 MM
6	MS007801	2	Steun voor GENAIR netwerk
7	MS007801	1	Steun voor GENAIR netwerk
8	MR004015	1	GENAIR moto compressor beschermingsnet
9	MMB01001	1	Motor
10	MROT291001	1	Messing laterale mannelijke T-fitting 3/8" FFM
11	MROT200003	3	1/2" conische nippel
12	MRF200006	1	1"-1/2" AC verloopstuk met flens
13	MB003001	1	30 Ah startaccu
14	MA001011	6	Sirio 105/CID M10 klokvormige trillingsdemper

**Serie GENAIR**  
**Moto compressor met generator**

*Serie GA-B 270 / GA-D 270 Onderdelen*

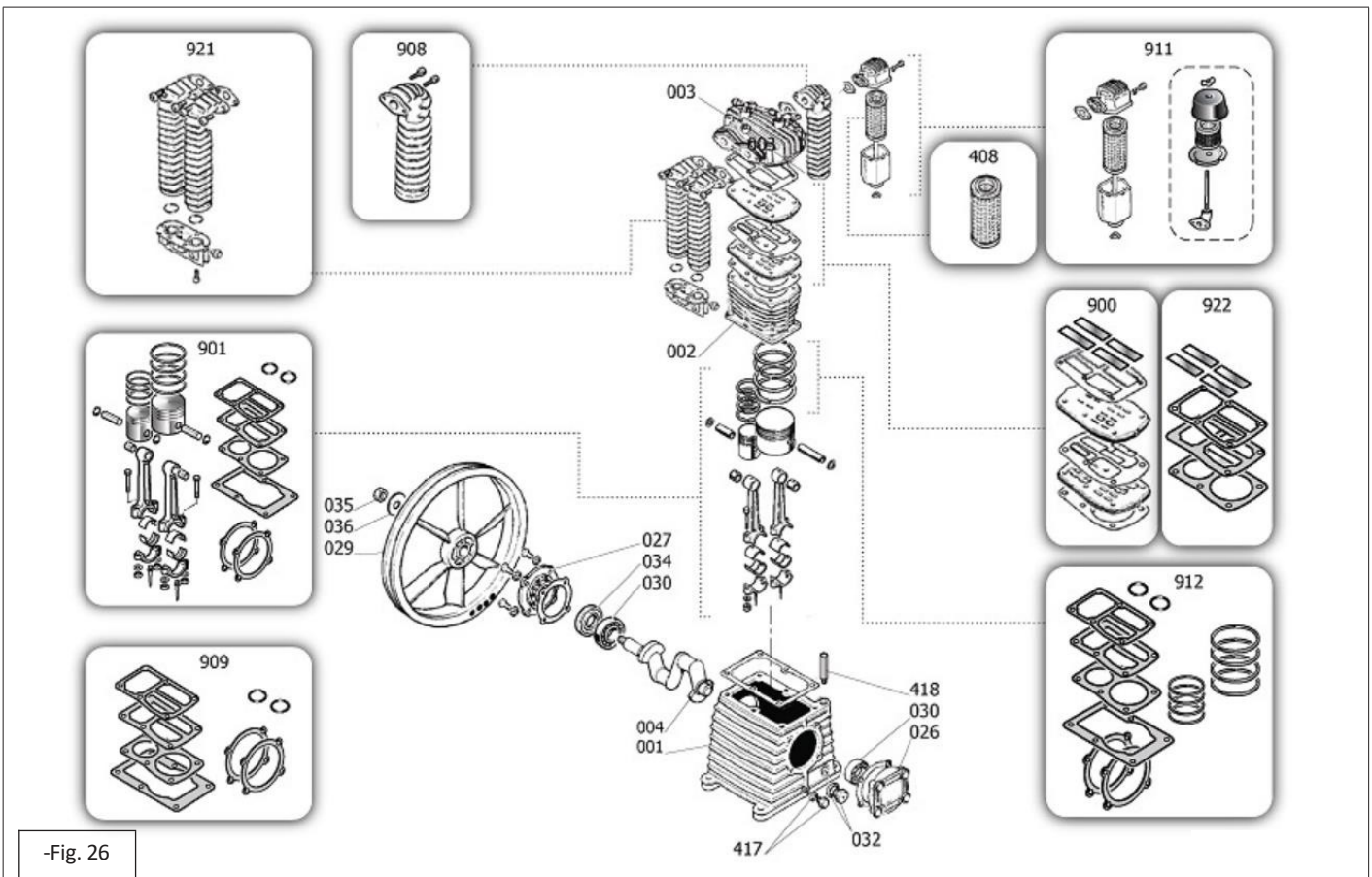
<i>Pos</i>	<i>Code</i>	<i>Q.ty</i>	<i>Beschrijving</i>
15	MC002102	1	XPB 1320 V-riem
16	MA003001	1	A12S10X - M-MR-T-TR 100S B34
17	MV002002	1	Veiligheidsklep M 3/8" 11 Bar
18	MRF100006	1	2" flenskap in gegalvaniseerd staal
19	MP001500	1	1 SPB 140 poelie voor U16.10 bus
20	MP001500	1	1 SPB 140 poelie voor U16.10 bus
21	MP001010	1	Aluminium poelie 2 SPB dp140 gat 1"
22	MC001203	1	B76 V-riem
23	MV003201	1	1/2" FS Vmc afsluiter
24	MS007802	1	Netbeugel voor K28 - K30
25	MS007803	1	Steun voor GENAIR net (Motorzijde)
26	MG002001	2	Pakking NA 1003 th.4 G 2"
27	MRF200014	1	Verlaging met stalen flenzen. zink. van 2" - 3/4"
28	MRM002000	2	1/2" PUSH-LOCK FG90 fitting
29	MTM001001	1	Luchtslang 1/2" PUSH-LOCK serie
30	MV0060003	1	Kogelkraan met vlinder MF 3/4"

ENG

# Serie GENAIR

## Moto compressor met generator

### 11.2 - Pompgroep K30



-Fig. 26

ENG

Onderdelen K30 Pomp

Pos	Code	Q.ty	Beschrijving
1	MK006709	1	CARTER
2	MK006710	1	CILINDER
3	MK006705	1	HEAD
4	MK006711	1	BOOM
26	MK006712	1	VOORKLEP
27	MK006713	1	ACHTERSTE CARTERSTEUN
29	MK006714	1	VLIEGWIEL
30	MK006715	2	LAGER 6206 C3
32	MK006687	1	OLIEPEILINDICATOR
34	MK006716	1	AFSLUITRING
35	MK006717	1	VLIEGWIEL SCHROEF
36	MK006718	1	VLIEGWIELRING
408	MK006696	1	MPK ELEM.FILTR.EXA K17-K50
417	MK006693	1	OLIE AFTAP DOP
418	MK006719	1	ONTLUCHTINGSDOP KIT
900	MK006408	1	MPK KLEPPLAAT K30
901	MK006417	1	MPK ZUIGERSTANG K30
908	MK006440	1	MPK K30 COLLECTOR
909	MK006007	1	MPK SEALS K30
911	MK006449	1	LUCHTFILTERSET
912	MK006435	1	MPK SEGMENTEN K30
921	MK006438	1	MPK TUSSENTIJDSE VERBINDING. K30-60
922	MK006458	1	MPK ONDERHOUD PV K30-K60

