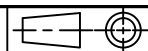


2022年9月8日  
Autodesk 三维空间  
受控文件  
SolidWorks

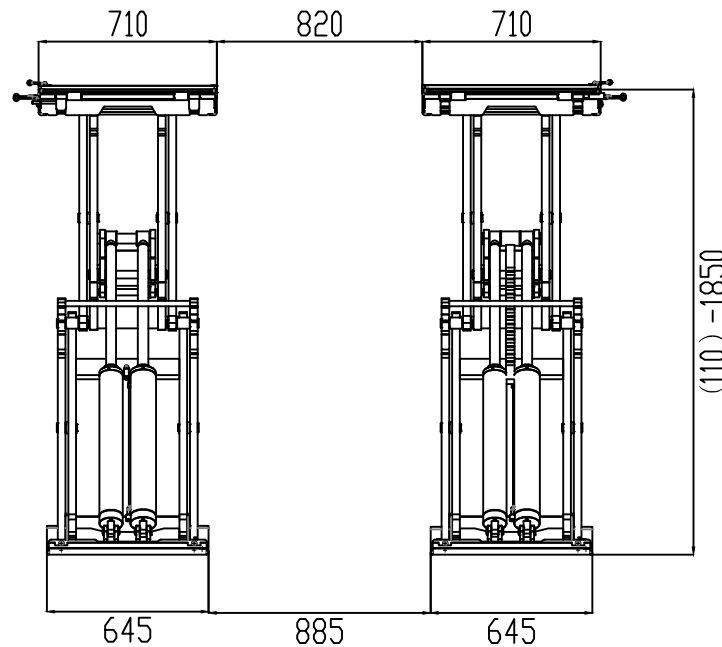
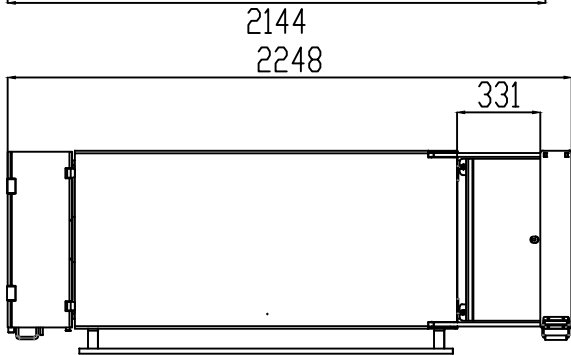
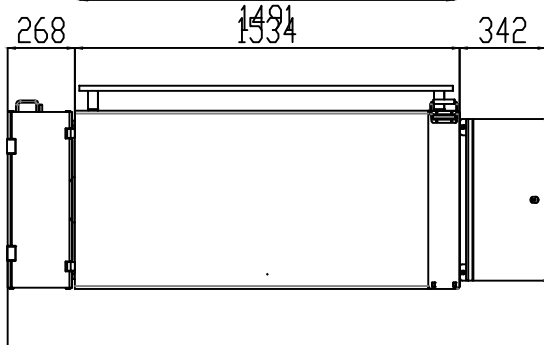
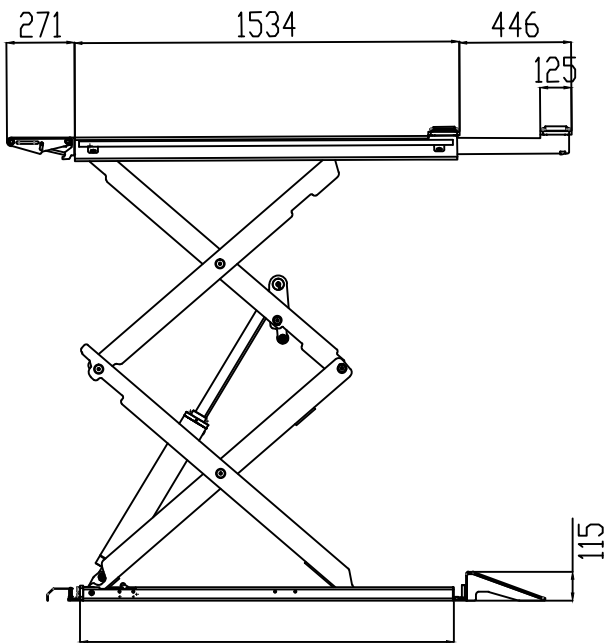
### Autodesk

投影法



页数

工序



Autodesk

机械工程图

客户图号	受理单号	客户名称					
公差等级	基本尺寸分段						
尺寸范围	0.5-3	>3-6	>6-30	>30-120	>120-400	>1000-2000	>2000-4000
精密f	±0.05	±0.05	±0.1	±0.15	±0.2	±0.3	±0.5
中等m	±0.1	±0.1	±0.2	±0.3	±0.5	±0.8	±1.2

更新或修改的内容	签字	月/日	品名 <b>4T-B型超薄小剪总装体</b>			图号	厚度	表面处理	版本
			设计	日期	2022/8/18	对称件	-		
			制图	日期	2022/9/8	数量	材质		
			审核	日期		比例	1:30	型号	
			核准	日期					