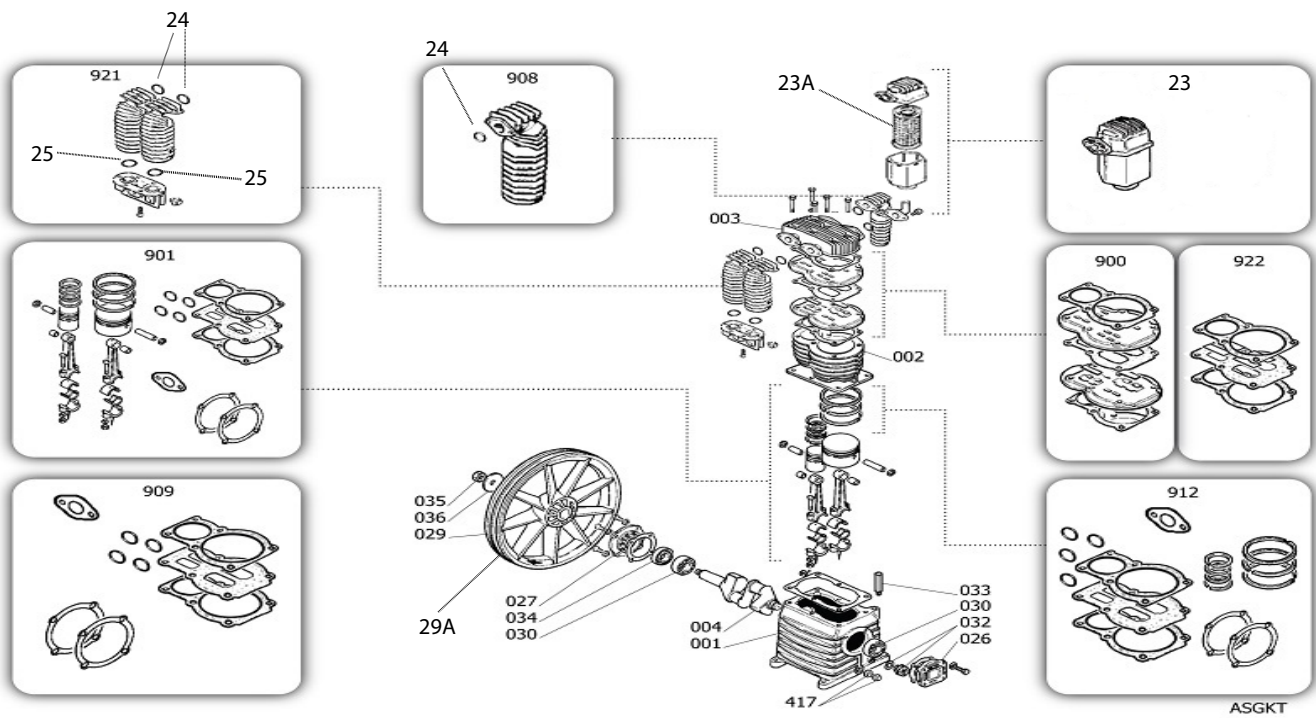


CR 305 K28 TP
 CR 307 K30 TP

Rif.	Modello - Model		Descrizione	Description
	CR 305 TP	CR 307 TP		
1	7301032	7301032	Cavo	Cable
2	7301830	7301583	Pressostato ¼" 1 via	Pressure switch ¼" 1 way
3	7301827	7301486	Tubo collegamento K28	Connecting pipe K28
4	0030491	0030491	Vite M8 x 45	Screw M8 x 45
5	7370009	7370009	Testata K28	Head K28
6	3150761	6150761	Riduzione 1"x ½"	Reduction 1"x ½"
7	7301173	7301173	Nipples ½" x ½"	Nipples ½" x ½"
8	4711302	4711302	Tubo rilsan Ø 6	Hose rilsan Ø 6
9	7301337	7301337	Tendicinghia M16	Belt pulling M16
10	7205812	132101070	Motore	Motor
11	0031231	0031221	Vite M10 x 40	Screw M10 x 40
12	1660677	1660677	Cinghia A 69	Belt A 69
13	1621463	1621463	Puleggia Ø 120 1/A F28	Pulley Ø 120 1/A F28
14	7301319	7301197	Riduttore ½" 2 vie	Pressure reducer ½" 2 way
15	7301249	7301249	Copricinghia post. K28-30	Rear Beltguard K28-30
16	7301250	7301250	Copricinghia ant. K28-30	Front Beltguard K28-30
17	7301326	7301326	Tassello	Cap
18	0030481	0030481	Vite M6 x 20	Screw M6 x 20
19	0830101	0830101	Rondella Ø 6 x 11	Washer Ø 6 x 11
20	7301328	7301328	Supporto copricinghia	Beltguard support
21	7301168	7301168	Piastrina fissaggio	Fixing plate
22	0640051	0640051	Dado M6	Nut M6
23	0830151	0830151	Rondella Ø 10 x 21	Washer Ø 10 x 21
24	7308076	7301327	Supporto motore	Motor plate
25	0640111	0640111	Dado M10	Nut M10
26	7301301	7301301	Valvola di ritegno ¾"F x 1" M	Non return valve ¾"F x 1" M
27	3151185	3151185	Nipples 1"x ¾"	Nipples 1"x ¾"
28	7301570	7350112	Rubinetto linea ½"	Line cock ½"
29	3150880	3150880	Riduzione 2"x ½"	Connection 2"x ½"
30	7308451	7380902	Serbatoio CR-CRM 304 CEE	Tank CR-CRM 304 CEE
31	7301199	7301199	Ruota girevole	Turning Wheel
32	0650231	0650231	Dado M20	Nut M20
33	0780181	0780181	Grower Ø 20	Grower Ø 20
34	7302003	7302003	Rubinetto spurgo 3/8"	Drain cock 3/8"
35	7301200	7301200	Ruota fissa	Fixed wheel
36	0012731	0012731	Vite M20	Screw M20
37	3150880	3150880	Riduzione 2"x ½"	Connection 2"x ½"
38	3131085	3131085	Curva M/F ½"	Connection M/F ½"
39	3140061	3140061	Riduzione ½" x 3/8"	Connection ½" x 3/8"
40	7301948	7301948	Valv. di sicurezza 3/8" 11bar PED	Safety valve 3/8" 11bar PED
42	7301614	7301162	Manometro Ø 63	Pressure Gauge Ø 63
43	7301741	7301158	Raccordo T ¼"	Connection T ¼"



Pos.	Codice	Descrizione	Q.tà
1	NA.33104600	CARTER	1
2	NA.31608740SGL	CILINDRO	1
3	NA.SL61400	TESTA	1
4	NA.SG61200	ALBERO	1
23	NA.9434M01	FILTRO ARIA COMPLETO	1
24	NA.30502500	ANELLO OR	4
25	NA.30502400	ANELLO OR	2
26	NA.30400830	COPERCHIO ANTERIORE	1
27	NA.30400860	SUPPORTO POSTERIORE CARTER	1
29	NA.31003080	VOLANO	1
30	NA.30300030	CUSCINETTO 6205 C3	2
32	NA.36531150	SPIA LIVELLO OLIO	1
33	NA.36507050	TAPPO OLIO	1
34	NA.30300040	ANELLO DI TENUTA	1
35	NA.37400720	VITE VOLANO	1
36	NA.37500730	RONDELLA VOLANO	1
417	NA.36531140	TAPPO SCARICO OLIO	1
900	NA.9434A13	KIT PIASTRA VALVOLE K28	1
901	NA.9434B17	KIT PISTONE-BIELLA K28	1
908	NA.9434E08	KIT COLLETTORE 1" K11-17-18-25	1
909	NA.9434F14	KIT GUARNIZIONI K28	1
912	NA.9434C16	KIT SEGMENTI K28	1
921	NA.9434D02	KIT COLL.INTERMEDIO K25-28	1
922	NA.9434H06	KIT MANUT.PV K28	1
23A	NA.35602940	CARTUCCIA FILTRO ESAGONALE K25	1