



INFO@OREIKO.COM

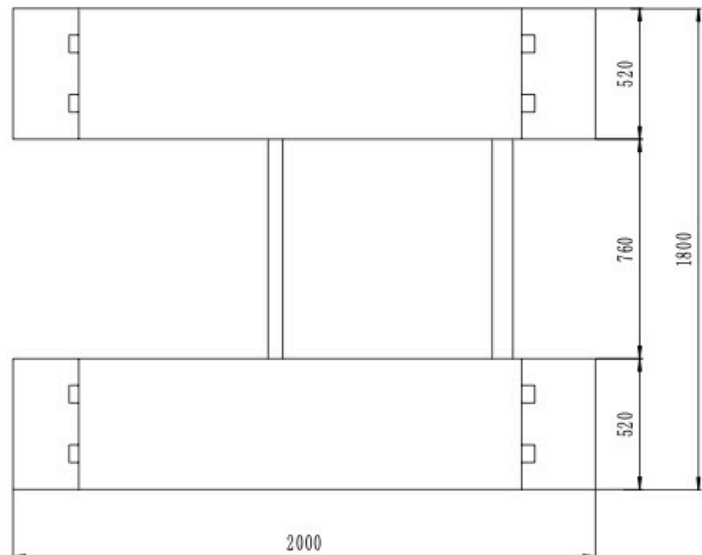
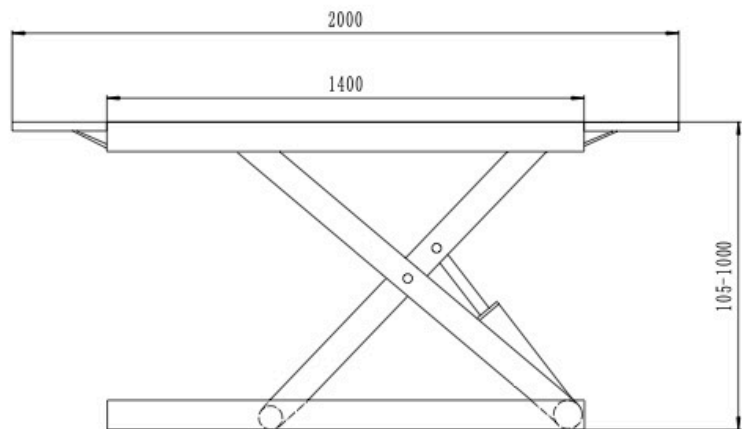
[HTTP://OREIKO.COM](http://OREIKO.COM)

De stock à Bruxelles

+32 478 238 152

Oreiko HY410

- ✓ Alimentation: 220V, 1Ph - 13A
- ✓ Moteur: 2.2KW
- ✓ Pompe hydraulique: maxi 200 bars (réglable)
- ✓ Capacité: 4100 kg
- ✓ Hauteur minimale: 11,5 cm
- ✓ Hauteur maximale: 100 cm
- ✓ Temps de montée / descente: 45s / 30s (réglable)
- ✓ Largeur / longueur de la plateforme: 520mm / 1440mm
- ✓ Espace entre les plates-formes: 78 cm



Compris dans le paquet:

- ✓ l'huile hydraulique
- ✓ kit mobile
- ✓ cales/patins caoutchouc 3 et 6cm
- ✓ flexibles extra longue
- ✓ protections pieds
- ✓ valve de descente d'urgence

Emballage:

- ✓ en bois sur palette
- ✓ 195 x 164 x 15 cm- 520 kg
- ✓ 95 x 43 x 33 - 59kg