

Mode d'emploi



FOREUSE A COLONNE CH 16 N

CE

N° de cde. 35015

IMPORTANT !

N'employez pas la machine ou ne procédez pas à la réparation de la machine avant d'avoir lu ce manuel!

Note: le manuel doit toujours rester attaché à la machine.

INDEX

1. Prescriptions de sécurité	3
2. Transport	4
3. Composants	4
4. Montage.....	5
5. Réglage	9
5.1 Réglage de la table	9
5.2 Réglage de la profondeur d'alimentation	10
5.3 Réglage de la vitesse	10
5.4 Réglage de la tension des courroies.....	11
5.5 Réglage du fourreau coulissant	11
6. Utilisation et problèmes	12
6.1 Montage des forets.....	12
6.2 Placement du matériel à percer	12
6.3 L'utilisation d'un étau	12
6.4 Problèmes	13
6.5 Emission de bruit.....	13
7. Entretien	13
8. Raccordement électrique.....	14
9. Mise à terre.....	14
10. Listes et dessins des pièces détachées	15
CE Déclaration de Conformité	19

1. Prescriptions de sécurité

1. Lisez attentivement ce manuel. Tenez compte des limitations de cette machine et des dangers spécifiques inhérents à ce genre de machines.
2. Toujours vérifier la mise à la terre.
3. L'utilisateur doit être au courant des mesures de sécurité.
4. Ne laissez pas travailler des gens inexpérimentés ou incompetents.
5. Toujours bien garder en position les gardes de sécurité. Remettez-les en place après chaque entretien.
6. Enlevez les clefs et les autres outils de réglage de la table avant de commencer le travail.
7. Nettoyez le lieu de travail. Le désordre est la cause de beaucoup d'accidents.
8. N'utilisez pas la machine dans un environnement dangereux. Ne l'utilisez pas dans des locaux humides ou mal éclairés.
9. Eloignez les enfants et les visiteurs.
10. Ne forcez pas le matériel: laissez-le travailler à son régime.
11. Portez des vêtements adaptés. Des bagues ou des bijoux ne sont pas recommandés, ils peuvent être pris dans les parties rotatives de la machine.
12. Portez toujours des lunettes de protection. Et si nécessaire, un masque anti-poussière.
13. Fixez le matériel fermement sur la table.
14. Maintenez votre corps dans une position stable.
15. Débranchez toujours la machine avant de faire l'entretien.
16. Utilisez les accessoires d'origine!
17. Evitez un démarrage involontaire. Vérifiez si le contacteur est en position OFF avant de brancher la machine.
18. Contrôlez les parties endommagées et remplacez-les immédiatement. Les éléments de protection endommagés doivent être remplacés immédiatement.
19. Ne laissez jamais tourner la machine sans surveillance.
20. Des drogues, de l'alcool, ou des médicaments. N'opérez pas la machine sous l'empire des drogues, d'alcool ou des médicaments.
21. Vérifiez si la machine est déconnectée du réseau avant de raccorder le moteur.

Règles spécifiques pour foreuses sur colonne.

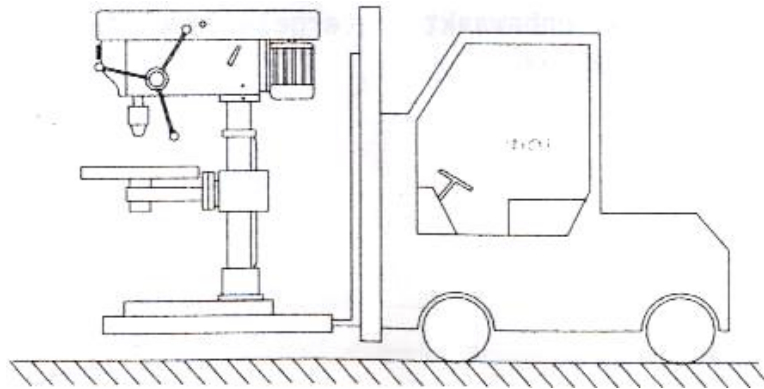
1. Attention: La foreuse est uniquement prévue pour être employée avec des forets. L'emploi d'autres outils est strictement interdit.
2. Des vitesses de perçage adaptées: des facteurs déterminants pour la vitesse de perçage sont: le matériel à percer, les dimensions des trous, le type de foret ainsi que la qualité de perçage voulue. Un petit foret nécessite un plus grand nombre de rotations. La vitesse doit être plus élevée pour percer le matériel doux.
3. Perçage du métal. Utilisez des étaux pour maintenir la pièce à travailler. Ne tenez jamais la pièce à la main. Les copeaux peuvent emporter le matériel à n'importe quel moment. L'opérateur peut se blesser quand la pièce sort de sa main. Le foret cassera si la pièce touche la colonne.
4. Le matériel doit être fixé solidement par un dispositif de serrage. Le moindre mouvement résulte dans une mauvaise qualité de perçage et augmente la casse des forets. Pour le perçage des pièces plates, placez la pièce sur une base de bois et fixez la contre la table pour éviter qu'elle commence à tourner. Le mandrin doit être bien fixé dans l'axe pour éviter qu'il s'en sépare.
5. Enlevez la clef du mandrin après le réglage.
6. Les forets doivent être enlevés pendant le montage ou la connexion du moteur.
7. Fixez la machine sur le sol ou sur un établi, s'il y a la moindre tendance de déplacement de la machine.
8. Les vis dans la tête de machine doivent être fermement fixées avant d'employer la machine.
9. Branchez l'électricité et montez un fusible lent.

10. N'utilisez que la clef fournie par le fabricant. Il y a un ressort incorporé pour éviter que la clé reste sur la machine.

2. Transport

Déplacement par chariot élévateur.

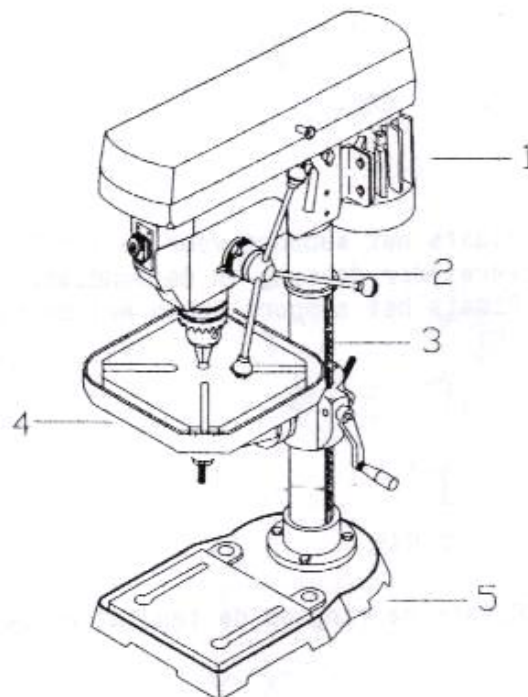
1. Mettez la foreuse sur une palette, le côté moteur tourné vers le chauffeur.
2. Maintenez-la en balance pendant le transport.



3. Composants

A. Eléments principaux.

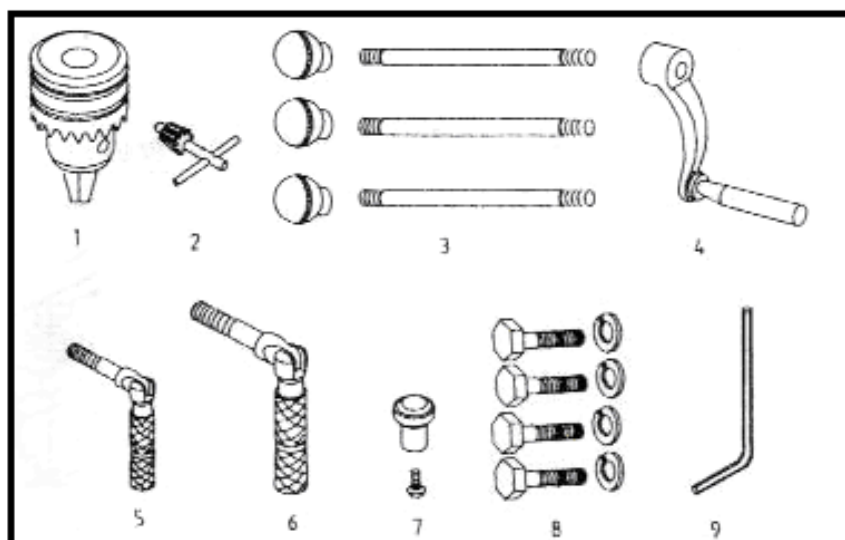
1. Tête	1 pièce
2. Colonne avec accouplement	1 pièce
3. Bras de table et console	1 pièce
4. Table	1 pièce
5. Base	1 pièce



B. Accessoires (dans une boîte séparée)

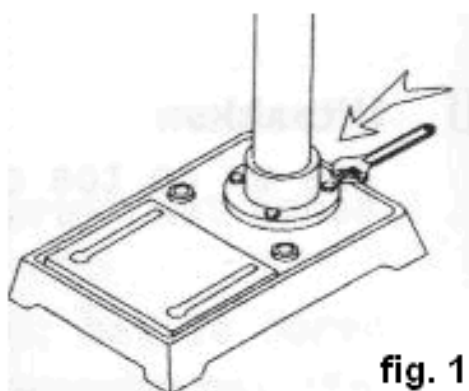
1. Mandrin et clé	1 set
2. Support de mandrin	1 set
3. Leviers et boutons	3 pièces
4. Levier de réglage en hauteur	1 set
5. Boulon de fixation, support	1 pièce
6. Boulon de fixation table	1 pièce
7. Bouton et vis protection	1 pièce
8. Vis et rondelles	1 pièce
9. Clef Allen (3 mm, 5 mm)	1 pièce

Note: si une pièce est manquante, contactez votre revendeur.

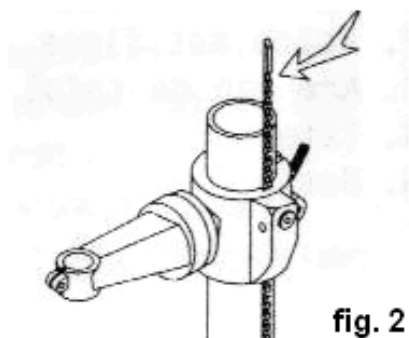


4. Montage

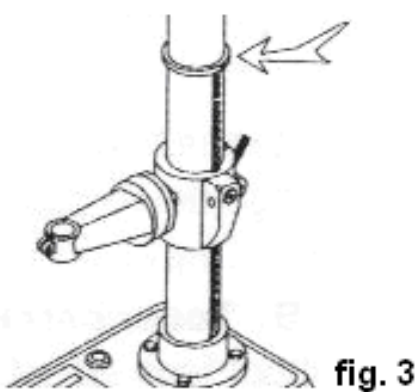
1. Assemblage de la colonne : Mettez la colonne sur la base et alignez les trous de la colonne avec ceux de la base. Fixez la colonne avec les 4 boulons et les rondelles fournis. Ill. 1



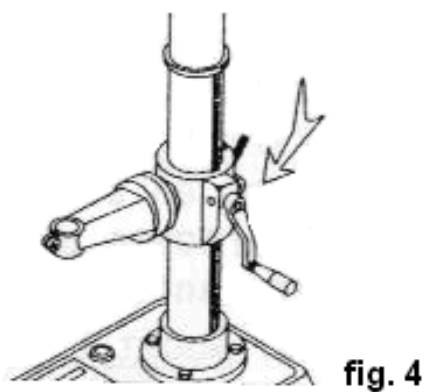
2. Montez le support de la table.
Enlevez la bague et la crémaillère. III. 2



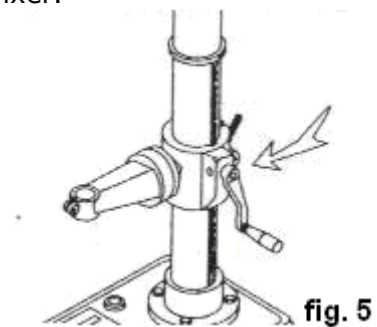
3. Mettez la bague en place et fixez-la fermement. III. 3



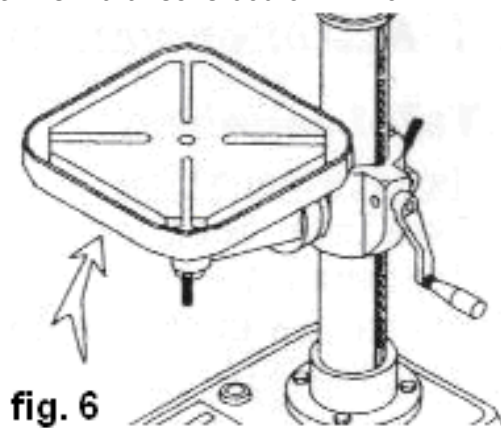
4. Montez le levier de la console et fixez le boulon. III. 4 et 5
Fixez le levier avec la vis de montage.



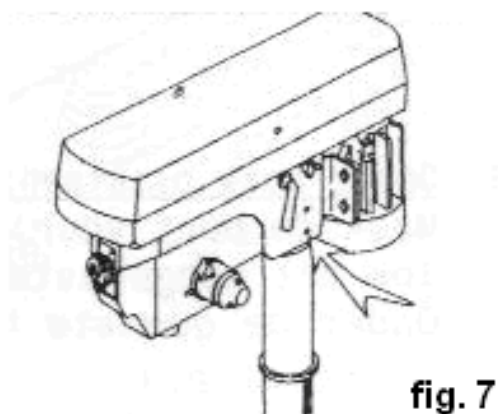
5. Serrez le boulon pour fixer.



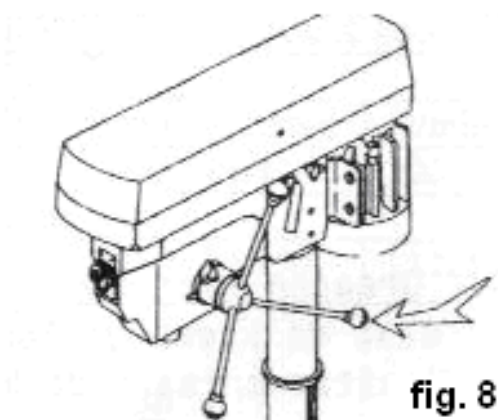
6. Montez la table et fixez-la avec le boulon. III. 6



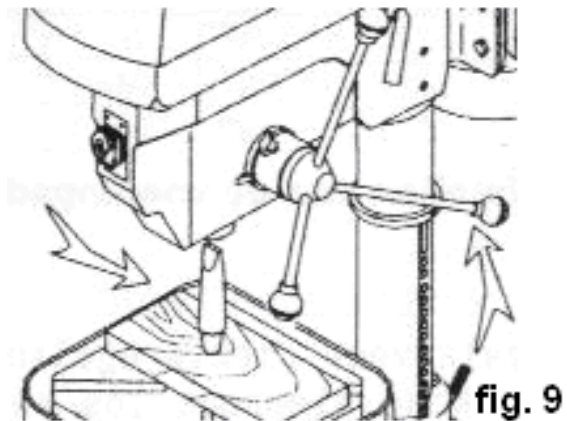
7. Montez la tête sur la machine. Glissez la tête prudemment sur la colonne jusqu'à la position appropriée. Alignez la tête avec la table et la base. III. 7



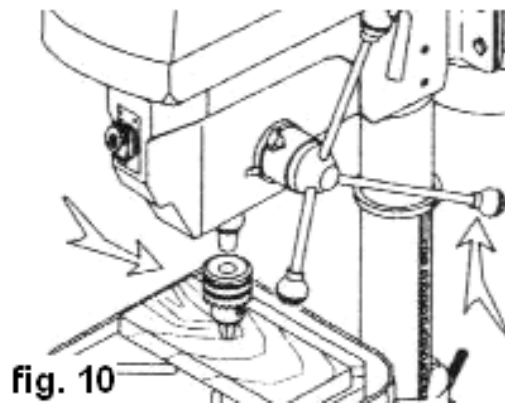
8. Serrez les vis du côté droit de la tête de machine. III. 8



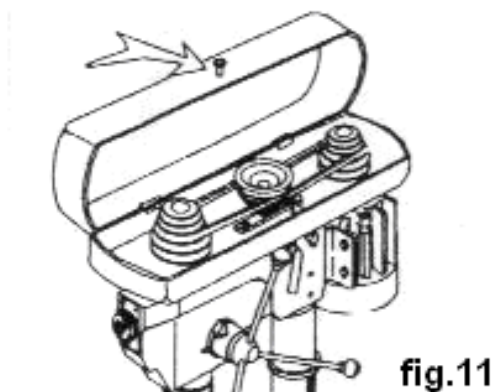
9. Installez les leviers d'alimentation. Tournez le bouton sur le bout du levier et insérez-les dans l'arbre du pignon. III. 9



10. Montez le support du mandrin et le mandrin. Montez d'abord le support. Poussez le levier d'alimentation vers le bas et pressez-le fermement à sa place. III. 10



11. Installez le bouton et la vis de la protection supérieure. III. 13



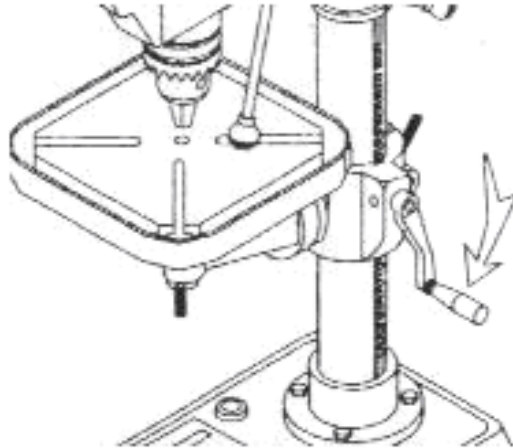
Pour éviter que la foreuse ne tombe il faut, après sa montage, la fixer sur le sol ou sur un établi.

5. Réglage

5.1 Réglage de la table

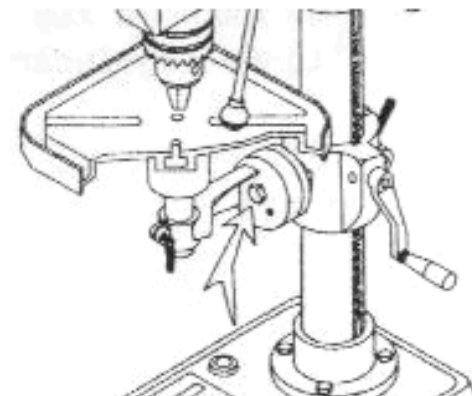
A. Réglage de la hauteur.

Pour régler vers le haut ou vers le bas, desserrez le boulon et mettez la table à la hauteur voulue en tournant le levier de la console. III. 12



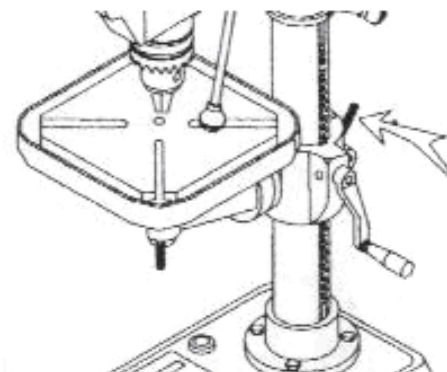
B. Réglage de l'inclinaison.

Desserrez le boulon d'inclinaison de la table au moyen d'une clef réglable. Mettez la table sous l'angle voulu et fixez le boulon. III. 13



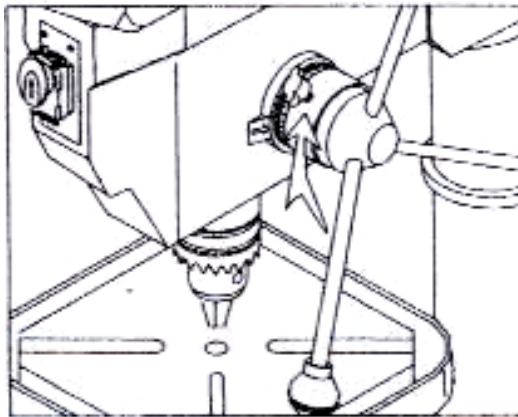
C. Rotation sur 360°

Desserrez le boulon mettez la table dans la position voulue et fixez le boulon. III.14



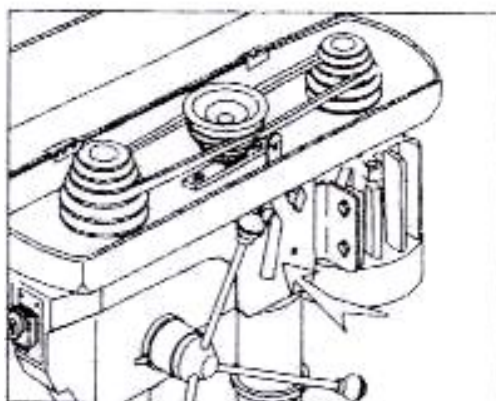
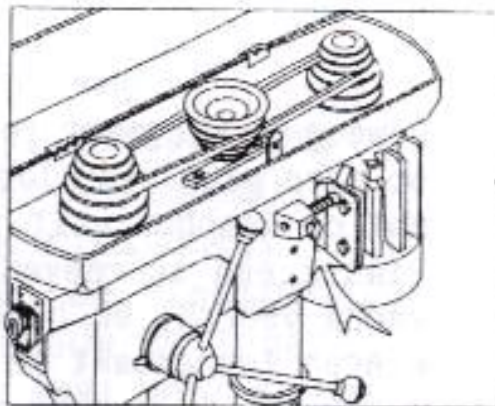
5.2 Réglage de la profondeur d'alimentation

Desserrez le boulon et déplacez-le sur la profondeur désirée et fixez le boulon. Ill. 15



5.3 Réglage de la vitesse

1. Ouvrez la protection des courroies et desserrez le levier de la tension des courroies.
2. Sélectionnez la vitesse pour l'opération de perçage et déplacez la courroie dans la position souhaitée.
3. Poussez le moteur vers l'arrière jusqu'à ce que la tension de courroie soit atteinte. Ill. 16-1 et 16-2

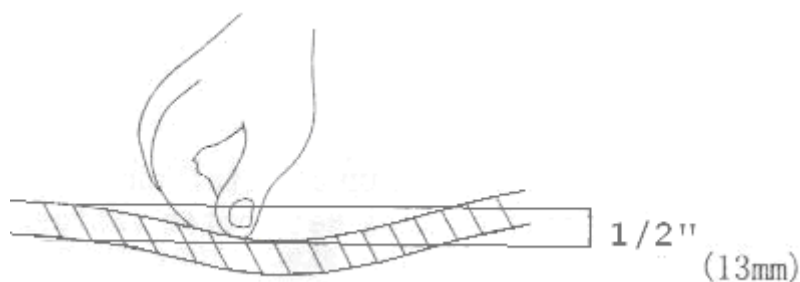


4. La vitesse appropriée de foret est indiquée sur le tableau ci-dessous.

Dimension Diamètre		Fonte		Acier rapide		Fonte		Acier doux		Aluminium & cuivre	
		Vitesse de coupe									
		m/min	ft/min	m/min	ft/min	m/min	ft/min	m/min	ft/min	m/min	ft/min
		12	40	18	60	24	80	30	100	60	200
mm	inch	Vitesse de coupe t/min									
2	1/16	1910	2445	2865	3665	3820	4890	4775	6110	9550	12225
3	1/8	1275	1220	1910	1835	2545	2445	3185	3055	6365	6110
5	3/16	765	815	1145	1220	1630	1630	1910	2035	3820	4075
6	1/4	610	610	955	915	1275	1220	1590	1530	3180	3055
8	5/16	480	490	715	735	955	980	1195	1220	2390	2445
10	3/8	380	405	570	610	765	815	955	1020	1910	2035
11	7/16	350	350	520	525	700	700	870	870	1740	1745
13	1/2	300	305	440	460	590	610	735	765	1470	1530
16	5/8	240	245	360	365	490	490	600	610	1200	1220
19	3/4	190	205	285	305	405	405	480	510	955	1020

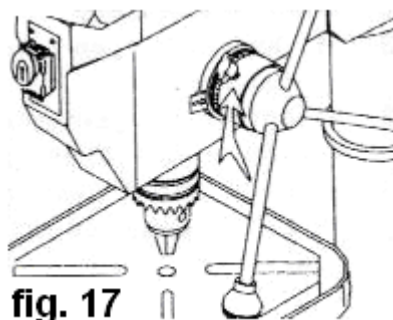
5.4 Réglage de la tension des courroies

Pour la tension recommandée des courroies: appliquez une pression manuelle comme sur l'illustration. La distance est 13 mm. + 10%.



5.5 Réglage du fourreau coulissant

1. Déplacez les écrous d'arrêt à leur position plus basse et fixez-les avec une clef pour éviter que le fourreau tombe pendant la tension du ressort.
2. Placez un tournevis dans l'entaille la plus basse (A) de la protection du ressort et maintenez-la sur place pendant le desserrage et le déplacement des écrous.
3. Tournez prudemment le tournevis dans le sens contraire des aiguilles et faites-le entrer dans la prochaine entaille.



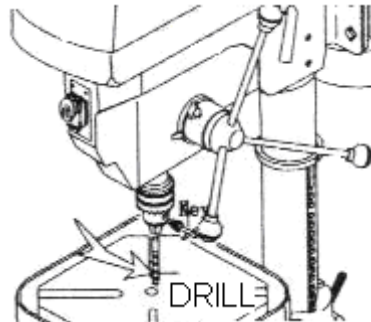
4. Serrez l'écrou intérieur avec une clef. Ne le serrez pas trop pour ne pas bloquer le mouvement du fourreau.

5. Déplacez les écrous d'arrêt dans leur position la plus haute et contrôlez la tension en tournant le levier d'alimentation. S'il n'y a pas assez de tension sur le ressort, répétez les points 2-4.
6. Assurez-vous que le fourreau se déplace facilement. Quand le déplacement est difficile, desserrez les écrous peu à peu.

6. Utilisation et problèmes

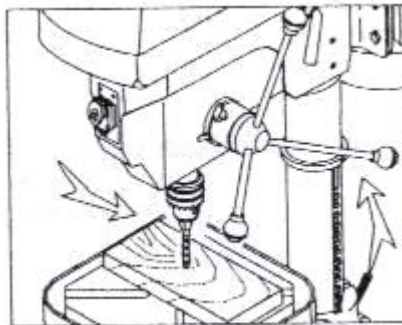
6.1 Montage des forets

Placez le foret 25 mm dans le mandrin. Lorsqu'on utilise un petit foret ne jamais mettre aussi loin dans le mandrin que les rainures de copeaux sont prises. Le foret doit être centré dans le mandrin avant de le serrer. Ill. 18



6.2 Placement du matériel à percer

Mettez toujours un morceau de bois sur la table. Ainsi on évite des bavures sur la partie inférieure du matériel. Le bois doit toucher la colonne. Ill. 19



6.3 L'utilisation d'un étau

Pour percer des petites pièces, utilisez un étau. Ce dernier doit être fixé à la table.

6.4 Problèmes

Problème	La cause probable	Solution
Travail bruyant	A) Tension de courroie B) Arbre pas lubrifié C) Poulie détaché D) Mauvais roulement	A) Réglez la tension B) Lubrifier l'arbre C) Fixer la poulie D) Remplacer le roulement
Le foret oscille	A) Mandrin pas fixé B) L'arbre usé C) Mandrin défectueux	A) Fixer en pressant le mandrin contre la table B) Remplacer l'arbre C) Remplacer le mandrin
Le moteur ne démarre pas	A) le câble B) Le raccordement du moteur C) Le raccordement de l'interrupteur D) Le moteur brûlé E) Le contacteur usé	A) Remplacer le câble B) Contrôlez le raccordement du moteur C) Contrôlez l'interrupteur D) Remplacer le moteur E) Remplacer le contacteur
Le foret se coince dans le matériel	A) Trop de pression sur le levier d'alimentation B) Courroie pas tendue C) Foret pas fixé D) Vitesse élevée	A) Moins de pression B) Tendre la courroie C) Serrer la courroie D) Adapter la vitesse
Le foret brûlé	A) Vitesse inadaptée B) Mauvaise évacuation de copeaux C) Foret émoussé D) Doit être lubrifié E) Alimentation inadaptée	A) Consultez tableau de vitesses B) Nettoyez le foret C) Contrôlez le foret D) Appliquez lubrification E) Diminuer la pression
Déplacement de la table difficile	A) Doit être lubrifiée B) Crémaillustationère déformée C) Blocage de table trop serré	A) Lubrifier avec de l'huile B) Rectifier la cremaillustationère C) Deserrer le boulon

6.5 Emission de bruit

Ne dépasse pas les 70 dB(A)

7. Entretien

Avant d'entreprendre n'importe quel entretien à la machine, il faut la couper du réseau en tirant la fiche.

Enlevez fréquemment la poussière dans le moteur.

Si le câble est usé, il faut le remplacer immédiatement.

Lubrification

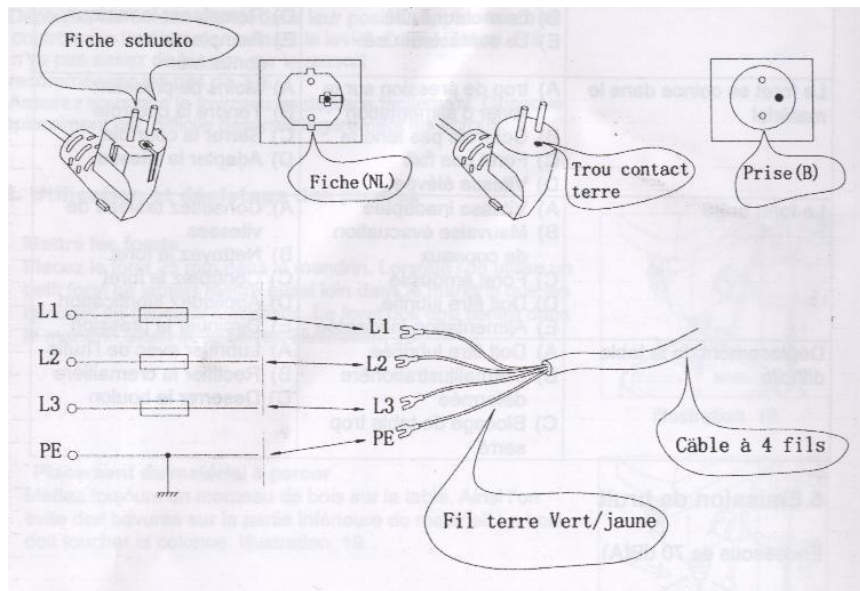
Les roulements sont graissés à vie, ils n'exigent plus de lubrification.

8. Raccordement électrique

1. Raccorder en suivant les prescriptions en vigueur.
2. Les câbles de raccordement doivent avoir une section de 1,5 mm².
Si les câbles sont plus longs que 35 mètres il faut utiliser une section de 2,5 mm².
3. Mettez l'interrupteur en position "OFF" et retirez la fiche du réseau après le travail.

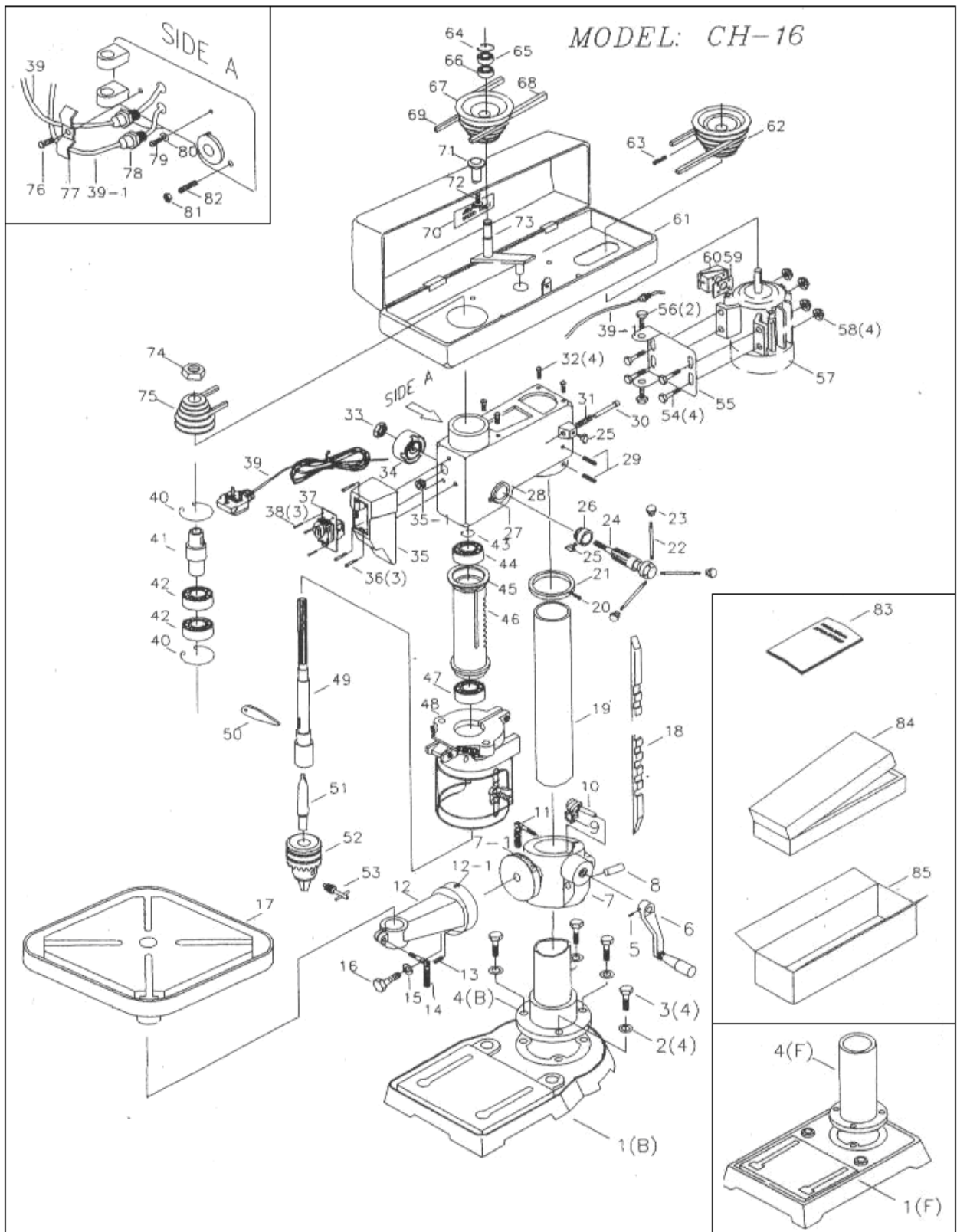
9. Mise à terre

1. La mise à terre est indispensable pour éviter le risque des chocs électriques.
2. Ne modifiez pas le type de fiche.
3. Veillez à ce que la connexion de terre soit fait suivant les règles en vigueur.
4. Des câbles de raccordement usés doivent être remplacés immédiatement.
5. Pour les modèles monophasés de 220 V.
6. Pour les modèles triphasés de 380 V



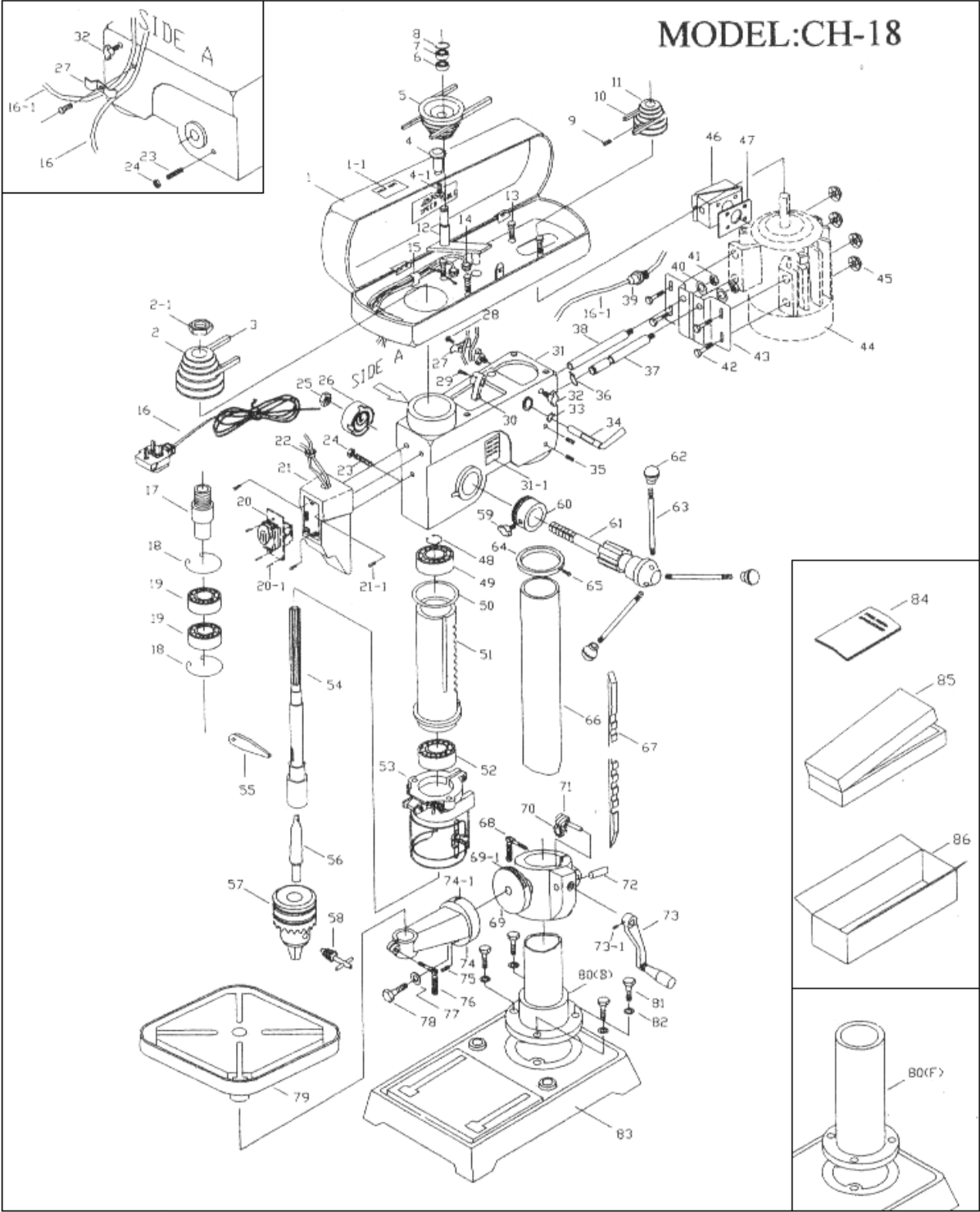
7. Les fils L1, L2, L3 doivent être branchés sur les bornes L1, L2, L3.
Le fil jaune/vert doit être branché sur PE. Voir Ill. B
Utilisez une fiche adaptée.

10. Listes et dessins des pièces détachées



CH 16 N(F)

No.	Description	Nombre	No.	Description	Nombre
01B	Base	1	42	Roulement	2
01F	Base	1	43	Bague	1
02	Rondelle	4	44	Roulement	1
03	Vis hex.	4	45	Bague caoutchouc	1
04B	Bride	1	46	Fourreau	1
04F	Bride	1	47	Roulement	1
05	Vis	1	48	Protection mandrin	1
06	Console	1	49	Arbre	1
07	Console table	1	50	Clavette	1
07-1	Echelle	1	51	Axe	1
08	Arbre	1	52	Mandrin	1
09	Roue dentée	1	53	Clef	1
10	Engrenage à vis sans fin	1	54	Vis hex.	4
11	Boulon de fixation	1	55	Plaque de montage	1
12	Support table	1	56	Vis hex.	2
12-1	Marquage-0	1	57	Moteur	1
12	Vis de réglage	1	58	Ecrou hex.	4
14	Boulon de fixation	1	59	Bloc en caoutchouc	1
15	Rondelle	1	60	Boîtier de câbles	1
16	Vis hex.	1	61	Couvercle de poulie	1
17	Table	1	62	Poulie moteur	1
18B	Crémaillère	1	63	Vis de réglage	1
18F	Crémaillère	1	64	Bague	1
19B	Colonne	1	65	Roulement	1
19F	Colonne	1	66	Roulement	1
20	Vis de réglage	1	67	Poulie centrale	1
21	Bague de crémaillère	1	68	Courroie V	1
22	Levier	3	69	Courroie V	1
23	Poignée	3	71	Poignée	1
24	Arbre	1	72	Vis	1
25	Vis de réglage	2	73	Support poulie centrale	1
26	Echelle	1	74	Vis	1
27	Marquage-0	1	75	Poulie arbre	1
28	Tête	1	76	Vis	1
29	Vis de réglage	2	77	Fixation câble	1
30	Tige tension courroie	1	78	Douille câble	2
31	Ressort	1	79	Vis	1
32	Vis	4	80	Douille	1
33	Ecrou	1	81	Ecrou	1
34	Ressort de tension et protection	1	82	Vis de réglage	1
35	Boîtier interrupteur	1	83	Mode d'emploi	1
36	Vis	3	84	Styrofoam	1
37	Interrupteur	1	85	Carton	1
38	Vis	3			
39	Câble 1,25x13A	1			
39-1	Câble moteur	1			
40	Circlips	2			
41	Cône d'entraînement	1			



CH 18 (F)

No.	Description	Nombre	No.	Description	Nombre
01	Couvercle poulies	1	46	Boîtier de câblage	1
01-1	Marque	1	47	Bloc en caoutchouc	1
02	Arbre poulie	1	48	Bague	1
02-1	Ecrou	1	49	Roulement	1
03	Courroie V	1	50	Bague de distance	1
04	Poignée	1	51	Fourreau	1
04-1	Vis	1	52	Roulement	1
05	Poulie centrale	1	53	Protection mandrin	1
06	Roulement	1	54	Arbre	1
07	Roulement	1	55	Clavette	1
08	Bague	1	56	Arbre	1
09	Vis de réglage	1	57	Mandrin	1
10	Courroie V	1	58	Clef	1
11	Poulie moteur	1	59	Vis de réglage	1
12	Support poulie centrale	1	60	Echelle	1
13	Vis	4	61	Arbre-pignon	1
14	Douille pour câble	2	62	Poignée	1
15	Fixation câble	1	63	Tige-levier	3
16	Fiche	1	64	Bague pour crémaillère	1
16-1	Câble	1	65	Vis	1
17	Câble moteur	1	66B	Colonne	1
18	Logement pour fourreau	1	66BF	Colonne	1
19	Circlips	1	67B	Crémaillère	1
20	Roulement	1	67BF	Crémaillère	1
20-1	Interrupteur	3	68	Boulon de fixation	1
21	Vis	1	69	Support pour table	1
21-1	Boîtier d'interrupteur	3	69-1	Echelle pour angles	1
22	Vis	1	70	Pignon	1
23	Douille de câble	1	71	Roue à vis	1
24	Vis de réglage	1	72	Arbre	1
25	Ecrou	1	73	Déplacement table	1
26	Ecrou	1	73-1	Vis	1
27	Ressort et logement	1	74	Bras pour table	1
28	Fixation de câble	1	74-1	Marquage-0	1
29	Vis	1	75	Vis	1
30	Vis de réglage	1	76	Boulon de fixation	1
31	Réglage tension	1	77	Rondelle	1
32	Marque	1	78	Vis hex.	1
33	Vis de réglage	2	79	Table	1
34	Bague	1	80B	Bride	1
35	Levier tension moteur	1	80BF	Bride	1
36	Vis	2	81	Vis hex.	4
37	Bague	1	82	Rondelle	4
38	Support moteur	1	83B	Base	1
39	Support moteur	1	83BF	Base	1
40	Douille	1	84	Mode d'emploi	1
41	Rondelle ressort	4	85	Styrofoam	1
42	Ecrou hex.	4	86	Carton	1
43	Vis hex.	4			
44	Plaque montage moteur	1			
45	Moteur	1			

CE Déclaration de Conformité

Conformément à la Directive Machines de la CE (89/392/EEC, 91/368/EEC, 93/44/EEC, 93/68/EEC)

Le soussigné, Chich Chuen, représentant de

CHICH CHUEN INCORPORATION
8, ALLEY 65, FU-KUANG 5 LANE,
WU-KUANG ROAD, WU-JIH HSIANG,
TAICHUNG COUNTY, TAIWAN, R.O.C.

Que les foreuses sur colonne:

CH-10, CH-16N, CH-16F, CH-16NF, CH-18, CH-18F, CH-18NF

A condition de qu'elles soient utilisées et entretenues conformément aux normes généraux et les conseils du mode d'emploi, sont conformes aux exigences de sécurité et de santé des Directives Machines et Tension basse.

Taichung, le 20 décembre, 2004
Pour CHIH CHUEN INCORPORATION

AIB-VINÇOTTE International s.a./n.v.
SAFETY, QUALITY, ENVIRONMENT - Member of the AIB-VINÇOTTE Group
Head office : avenue A. Drouart 27-29 - B-1160 Brussels
VAT : BE 462.513.222 - RCB-HRB : 621315



CERTEST / TECHNICAL PRODUCTS
Avenue André Drouart 27-29 / B-1160 Brussels
Tel. : +32(0)2 674.57.11 - Fax : +32(0)2 674.59.59 - E-Mail : testing.product@aib-vincotte.be

CERTIFICATE of CONFORMITY

No. Z99-505-143-A

AIB-VINÇOTTE International is notified for more than 70 European directives,
including the machinery safety directive, the low voltage directive and the EMC directive.

For the product described hereafter:

Group of products: Machinery
Products family: Metalworking / Vertical drilling machines
Make / Trade mark: Chih Chuen
Type(s): CH-6, CH-10, CH-13, CH-13N, CH-13F, CH-13NF, CH-16, CH-16N,
CH-16F, CH-16NF, CH-18, CH-18F, CH-25, CH-30, each type in models A, B
and C
Particularities : See further detailed description of machinery and included variants / options

Conformity-examination requested by:

Hangzhou Chih Chuen Machine & Electric Co., Ltd. (manufacturer)
Tangliang Road, Dongtang Town,
Yuhang County, Zhejiang, China

Certification criteria

The machinery directive 98/37/EC and the low voltage directive 73/23/EEC (as amended by 93/68/EEC).

Conclusions of the examination:

The product complies with the above-mentioned criteria, as confirmed by our report n° 99505rpa.

This certificate of conformity is based on the examination results of one sample of the presented product, in accordance with the applicable specific criteria. It includes no appreciation of all the manufactured products, nor a statement of conformity with any other criteria that are not explicitly mentioned in this report.

This certificate has been published in English. It is based on an examination procedure achieved in december 1994 for the A model, and in January 1997 for the B model.

Brussels, 27 July 1999

The contract manager :
Gustaaf Vandegaer
Production Unit Manager Safety of Machinery

The president of the Certification Committee :
Guy Jacques
Dep. Div. Manager Certest / Techn. Products

Annexes :
Description of the certified machinery and the included options.

0056 5 0 01

VERIFICATION OF COMPLIANCE

Verification Report No. : EZ/2008/C0023C
Representative Model : CH-25
Series Model(s) : CH-6, HCH-6, CH-10, CH-13N, CH-13NF, CH-16N, CH-16NF, CH-13, CH-13F, CH-16, CH-16F, CH-18, CH-18F, CH-25, CH-30, HCH-10, HCH-16N, HCH-16NF, HCH-16F, HCH-14, HCH-14F, HCH-17, HCH-17F, HCH-18, HCH-18F, HCH-25, HCH-20, HCH-22, HCH-H14, HCH-H14F, HCH-H25, HCH-14C, HCH-17C, HCH-HRD-01, HCH-WRD-01, HCH-13N, HCH-13NF, HCH-18C
Product Name : Drill Press
Applicant : CHIH CHUEN INCORPORATION
Address of Applicant : 8, Alley 65, Fu-Kuang 5 Lane, Wu-Kuang Road, Wu-Jih Hsiang, Taichung County, Taiwan, R.O.C.
Manufacturer : HANGZHOU CHIH CHUEN MACHINE & ELECTRIC CO., LTD.
Address of Manufacturer : 20 HONGJIASHI SANBAITAN VILAGE RENHE TOWN YUHANG, HANGZHOU ZHEJIANG, POST CODE 311107
TCF No. : CHIHCHUEN-TCF2009-A1
Date of Issue : December 29, 2009
Date of Expiry : December 29, 2014
Applicable Standards : EN ISO 12100-1:2003, EN ISO 12100-2:2003, EN ISO 14121-1:2007, EN ISO 14121-2:2007

Conclusion

Based upon a review of the worksheets and the Technical Construction File, the apparatus is deemed to meet the requirements of the above standards and hence fulfill the requirements of:

Machinery Directive 2006/42/EC

Note : This verification is only valid for the equipment and configuration described and in conjunction with the technical data detailed above.

The CE mark as shown below can be used, under the responsibility of the manufacture, after completion an EC Declaration of Conformity and compliances with all relevant EC Directives.

Authorized Signatory:



SGS TAIWAN LTD.
Jason Lin
Technical Manager



Unless otherwise stated the results shown in this test report refer only to the sample(s) tested. This test report cannot be reproduced, except in full, without prior written permission of the Company. 除非另有說明，此報告結果僅對測試之樣品負責。本報告未經本公司書面許可，不可部份複製。

This Test Report is issued by the Company under its General Conditions of Service printed overleaf or available on request and accessible at http://www.sgs.com/terms_and_conditions.htm. Attention is drawn to the limitation of liability, indemnification and jurisdiction issues defined therein. Any holder of this Test Report is advised that information contained hereon reflects the Company's findings at the time of its intervention only and within the limits of Client's instructions, if any. The Company's sole responsibility is to its Client and this document does not exonerate parties to a transaction from exercising all their rights and obligations under the transaction documents. Any unauthorized alteration, forgery or falsification of the content or appearance of this document is unlawful and offenders may be prosecuted to the fullest extent of the law.

SGS Taiwan Ltd.
台灣檢驗科技股份有限公司

No. 134, Wu Kung Road, Wuku Industrial Zone, Taipei County, Taiwan. / 台北縣五股工業區五工路134號
t (886-2) 2299-3939 f (886-2) 2298-2698

www.tw.sgs.com

Member of SGS Group



SGS Reference No: EZ/2008/C0023C

Page 1 of 1

VERIFICATION OF COMPLIANCE

Verification Report No. : EZ/2008/C0023C
Tested Model(s) : CH-25
Serial Model Type(s) : CH-6, HCH-6, CH-10, CH-13N, CH-13NF, CH-16N, CH-16NF, CH-13, CH-13F, CH-16, CH-16F, CH-18, CH-18F, CH-25, CH-30, HCH-10, HCH-16N, HCH-16NF, HCH-16F, HCH-14, HCH-14F, HCH-17, HCH-17F, HCH-18, HCH-18F, HCH-25, HCH-20, HCH-22, HCH-H14, HCH-H14F, HCH-H25, HCH-14C, HCH-17C, HCH-HRD-01, HCH-WRD-01, HCH-13N, HCH-13NF, HCH-18C
Product Name : Drill Press
Applicant : CHIH CHUEN INCORPORATION
Address of Applicant : 8, Alley 65, Fu-Kuang 5 Lane, Wu-Kuang Road, Wu-Jih Hsiang, Taichung County, Taiwan, R.O.C.
Manufacturer : HANGZHOU CHIH CHUEN MACHINE & ELECTRIC CO., LTD.
Address of Manufacturer : 20 HONGJIASHE SANBAITAN VILIAGE RENHE TOWN YUHANG, HANGZHOU ZHEJIANG, POST CODE 311107
TCF No. : CHIHCHUEN-TCF2009-A1
Date of Issue : April 09, 2009
Applicable Standards : EN 60204-1:2006,

Conclusion

Based upon a review of the worksheets and the Technical Construction File, the apparatus is deemed to meet the requirements of the above standards and hence fulfill the requirements of:

Low Voltage Directive 2006/95/EC

Note : This verification is only valid for the equipment and configuration described and in conjunction with the technical data detailed above.

The CE mark as shown below can be used, under the responsibility of the manufacture, after completion an EC Declaration of Conformity and compliances with all relevant EC Directives.

Authorized Signatory:

SGS TAIWAN LTD.
Jason Lin
Technical Manager



Unless otherwise stated the results shown in this test report refer only to the sample(s) tested. This test report cannot be reproduced, except in full, without prior written permission of the Company. 除非另有說明，此報告結果僅對測試之樣品負責。本報告未經本公司書面許可，不可部份複製。

This Test Report is issued by the Company under its General Conditions of Service printed overleaf or available on request and accessible at http://www.sgs.com/terms_and_conditions.htm. Attention is drawn to the limitation of liability, indemnification and jurisdiction issues defined therein. Any holder of this Test Report is advised that information contained hereon reflects the Company's findings at the time of its intervention only and within the limits of Client's instructions, if any. The Company's sole responsibility is to its Client and this document does not exonerate parties to a transaction from exercising all their rights and obligations under the transaction documents. Any unauthorized alteration, forgery or falsification of the content or appearance of this document is unlawful and offenders may be prosecuted to the fullest extent of the law.

SGS Taiwan Ltd. | No. 134, Wu Kung Road, Wuku Industrial Zone, Taipei County, Taiwan. / 台北縣五股工業區五工路134號
台灣檢驗科技股份有限公司 | t (886-2) 2299-3939 | f (886-2) 2298-2698 | www.tw.sgs.com

Member of SGS Group

TWA 0470578

1008



SGS Reference No: ED/2009/A0005C

Page 1 of 1

VERIFICATION OF COMPLIANCE

Verification Report No. : ED/2009/A0005

Representative Model : CH-25

Serial Model Type(s) : CH-6, HCH-6, CH-10, CH-13N, CH-13NF, CH-16N, CH-16NF, CH-13, CH-13F, CH-16, CH-16F, CH-18, CH-18F, CH-30, HCH-10, HCH-16N, HCH-16NF, HCH-16F, HCH-14, HCH-14F, HCH-17, HCH-17F, HCH-18, HCH-18F, HCH-25, HCH-20, HCH-22, HCH-H14, HCH-H14F, HCH-H25, HCH-14C, HCH-17C, HCH-HRD-01, HCH-WRD-01, HCH-13N, HCH-13NF, HCH-18C

Product Name : Drill Press

Applicant : CHIH CHUEN INCORPORATION

Address of Applicant : 8, Alley 65, Fu-Kuang 5 Lane, Wu-Kuang Road, Wu-Jih Hsiang, Taichung County, Taiwan, R.O.C.

Manufacturer : HANGZHOU CHIH CHUEN MACHINE & ELECTRIC CO., LTD.

Address of Manufacturer : 20 HONGJIASHE SANBAITAN VILIAGE RENHE TOWN YUHANG, HANGZHOU ZHEJIANG, POST CODE 311107

Test Report Number : ED/2009/A0005

Date of Issue : October 16, 2009

Applicable Standards : SGS Onsite Test Standard: 2007
EN 61000-6-4: 2007 ; EN 61000-6-4: 2007

Conclusion

In the opinion of SGS, the equipment complies with the principle requirement of the above standards and following directive:

Electromagnetic Compatibility Directive 2004/108/EC

Note: The verification is only valid for the equipment and configuration tested and in conjunction with the test data described in the Test Report.

The CE mark as shown below can be used, under the responsibility of the manufacture, after completion an EC Declaration of Conformity and compliances with all relevant EC Directives.

Authorized Signatory:

SGS TAIWAN LTD.
Jason Lin
Technical Manager



Unless otherwise stated the results shown in this test report refer only to the sample(s) tested. This test report cannot be reproduced, except in full, without prior written permission of the Company. 除非另有說明，此報告結果僅對測試之樣品負責。本報告未經本公司書面許可，不可部份複製。

This Test Report is issued by the Company under its General Conditions of Service printed overleaf or available on request and accessible at http://www.sgs.com/terms_and_conditions.htm. Attention is drawn to the limitation of liability, indemnification and jurisdiction issues defined therein. Any holder of this Test Report is advised that information contained hereon reflects the Company's findings at the time of its intervention only and within the limits of Client's instructions, if any. The Company's sole responsibility is to its Client and this document does not exonerate parties to a transaction from exercising all their rights and obligations under the transaction documents. Any unauthorized alteration, forgery or falsification of the content or appearance of this document is unlawful and offenders may be prosecuted to the fullest extent of the law.

SGS Taiwan Ltd.
台灣檢驗科技股份有限公司

No. 134, Wu Kung Road, Wuku Industrial Zone, Taipei County, Taiwan. / 台北縣五股工業區五工路134號
t (886-2) 2299-3939 f (886-2) 2298-2698

www.tw.sgs.com
Member of SGS Group

TWA 0470178

100x