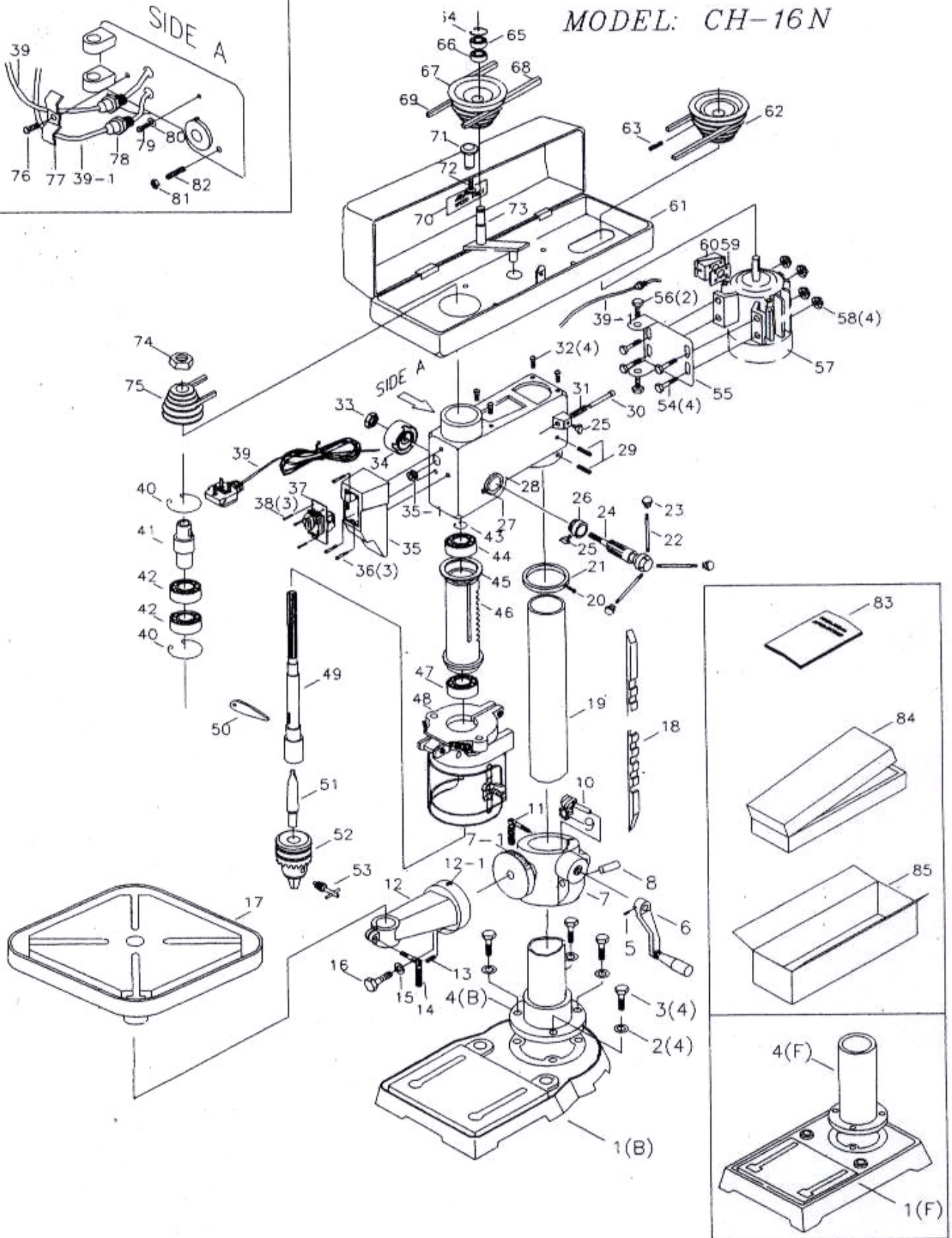
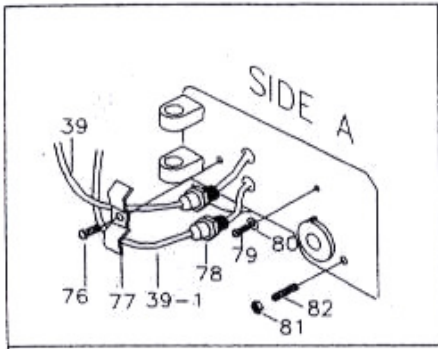


Spareparts



KOLOMBOORMACHINE/ FOREUSE A COLONNE CH 16 N CE
Bestelnr./N° de cde. 35015

MODEL: CH-16N



CH 16 N(F)

Nr.	Beschrijving	Aantal	Nr.	Beschrijving	Aantal
01B	Basis	1	42	Lager	2
01F	Basis	1	43	Ring	1
02	Sluitring	4	44	Lager	1
03	Zeskantbout	4	45	Rubberen ring	1
04B	Flens	1	46	Buitenspil	1
04F	Flens	1	47	Lager	1
05	Bout	1	48	Bescherming boorkop	1
06	Steun	1	49	As	1
07	Tafelsteun	1	50	Wig	1
07-1	Inclinatie schaal	1	51	As	1
08	As	1	52	Boorkop	1
09	Tandwiel	1	53	Sleutel	1
10	Wormwiel	1	54	Zeskantbout	4
11	Bevestigingsbout	1	55	Montageplaat	1
12	Tafelsteun	1	56	Zeskantschroef	2
12-1	0-merk	1	57	Motor	1
12	Stelschroef	1	58	Zeskantmoer	4
14	Bevestigingsbout	1	59	Rubberblok	1
15	Sluitring	1	60	Doos bedrading	1
16	Zeskantbout	1	61	Deksel riemschijf	1
17	Tafel	1	62	Riemschijf motor	1
18B	Tandlat	1	63	Stelschroef	1
18F	Tandlat	1	64	Ring	1
19B	Kolom	1	65	Lager	1
19F	Kolom	1	66	Lager	1
20	Regelbout	1	67	Centrale riemschijf	1
21	Ring tandlat	1	68	V-riem	1
22	Staaft hendel	3	69	V-riem	1
23	Knop	3	71	Knop	1
24	As	1	72	Schroef	1
25	Stelschroef	2	73	Steun centrale riemschijf	1
26	Schaalband	1	74	Schroef	1
27	0-merk	1	75	Riemschijf as	1
28	Machineblok	1	76	Schroef	1
29	Stelschroef	2	77	Kabelklem	1
30	Riemspanningsstaaf	1	78	Huls kabel	2
31	Veer	1	79	Schroef	1
32	Schroef	4	80	Sluitring	1
33	Moer	1	81	Moer	1
34	Spanningsveer en kap	1	82	Stelschroef	1
35	Schakeldoos	1	83	Gebruiksaanwijzing	1
36	Schroef	3	84	Styrofoam	1
37	Moer	1	85	Carton	1
38	Schroef	3			
39	Kabel 1,25x13A	1			
39-1	Motorkabel	1			
40	Zekeringsring	2			
41	Tap aandrijving	1			

Listes des pièces détachées

CH 16 N(F)

No.	Description	Nombre	No.	Description	Nombre
01B	Base	1	42	Roulement	2
01F	Base	1	43	Bague	1
02	Rondelle	4	44	Roulement	1
03	Vis hex.	4	45	Bague caoutchouc	1
04B	Bride	1	46	Fourreau	1
04F	Bride	1	47	Roulement	1
05	Vis	1	48	Protection mandrin	1
06	Console	1	49	Arbre	1
07	Console table	1	50	Clavette	1
07-1	Echelle	1	51	Axe	1
08	Arbre	1	52	Mandrin	1
09	Roue dentée	1	53	Clef	1
10	Engrenage à vis sans fin	1	54	Vis hex.	4
11	Boulon de fixation	1	55	Plaque de montage	1
12	Support table	1	56	Vis hex.	2
12-1	Marquage-0	1	57	Moteur	1
12	Vis de réglage	1	58	Ecrou hex.	4
14	Boulon de fixation	1	59	Bloc en caoutchouc	1
15	Rondelle	1	60	Boîtier de câbles	1
16	Vis hex.	1	61	Couvercle de poulie	1
17	Table	1	62	Poulie moteur	1
18B	Crémaillère	1	63	Vis de réglage	1
18F	Crémaillère	1	64	Bague	1
19B	Colonne	1	65	Roulement	1
19F	Colonne	1	66	Roulement	1
20	Vis de réglage	1	67	Poulie centrale	1
21	Bague de crémaillère	1	68	Courroie V	1
22	Levier	3	69	Courroie V	1
23	Poignée	3	71	Poignée	1
24	Arbre	1	72	Vis	1
25	Vis de réglage	2	73	Support poulie centrale	1
26	Echelle	1	74	Vis	1
27	Marquage-0	1	75	Poulie arbre	1
28	Tête	1	76	Vis	1
29	Vis de réglage	2	77	Fixation câble	1
30	Tige tension courroie	1	78	Douille câble	2
31	Ressort	1	79	Vis	1
32	Vis	4	80	Douille	1
33	Ecrou	1	81	Ecrou	1
34	Ressort de tension et protection	1	82	Vis de réglage	1
35	Boîtier interrupteur	1	83	Mode d'emploi	1
36	Vis	3	84	Styrofoam	1
37	Interrupteur	1	85	Carton	1
38	Vis	3			
39	Câble 1,25x13A	1			
39-1	Câble moteur	1			
40	Circlips	2			
41	Cône d'entraînement	1			