

CE

# DSP **W**HEEL **B**ALANCERS



## Videographic Display Models

- ◆ VL-65 LX Premium+
- ◆ VL-65 LX Premium
- ◆ VL-65 LX

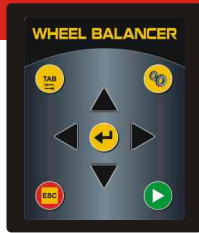


## Digital Display Models

- ◆ DL-65 Premium+
- ◆ DL-65 Premium



Exporting to 75+ countries



Key Pad  
Clavier numérique  
Teclado

## Display



LED Monitor  
Moniteur LED  
Monitor LED



Elegant monitor type digital display  
Élégant moniteur à affichage numérique  
Visualización digital con monitor elegante



Mechanical braking system  
Système de freinage mécanique  
Sistema de frenado mecánico

## LASER GUIDANCE (for Premium+ models)



Laser line indication



LED illumination



White LED light illuminates the working space inside the rim. The Laser line helps the weight placement at exact location. These features helps to fix weights more accurately.



LED blanche pour illuminer l'espace à l'intérieur de la jante. La ligne laser facilite le placement du poids à l'emplacement exact. Ces traits aide à fixer les poids plus précisément.



La luz LED blanca ilumina el espacio de trabajo dentro de la llanta. La línea láser ayuda a colocar el peso en la ubicación exacta. Estas características ayudan a reparar pesos de forma más precisa.

## Automatic distance & diameter measurement



Automatic distance & rim diameter input through distance measuring rod.

Saisie automatique du déport et du diamètre de la jante par une tige-jauge de mesure de distance.

Distancia automática y diámetro de la llanta a través de rodillo de medición de distancia.

## Automatic width measurement



Automatic rim width measurement.

Mesures automatiques des largeurs de jantes.

Medición automática del ancho de la llanta.

## Entry level Models



### Model : DL-65 C+

Entry level compact balancer with automatic distance and brake pedal

Équilibreuse compacte d'entrée de gamme avec distance automatique et pédale de frein

Balancador compacto de nivel básico con distancia automática y pedal de freno

### Model : DL-65 C

Entry level compact balancer with manual input and no brake pedal

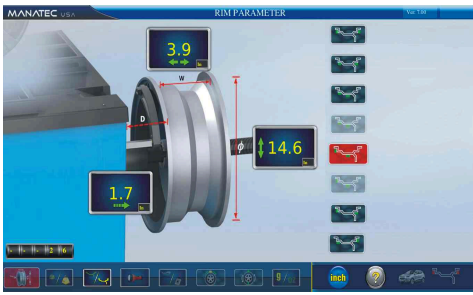
Équilibreur compact d'entrée de gamme avec entrée manuelle et sans pédale de frein

Balancador compacto de nivel básico con entrada manual y sin pedal de freno

20 feet container / Conteneur de 6 mètres / contenedor de 20 pies : **48** Balancers

40 feet container / Conteneur de 12 mètres / contenedor de 40 pies : **108** Balancers

## Touchless Data Input

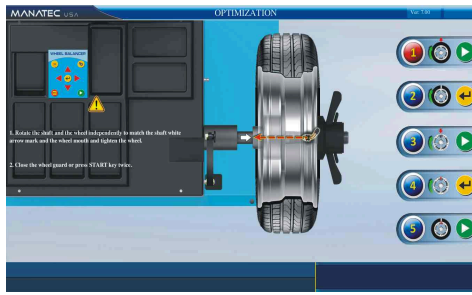


Wheel parameter entry & rim selection by wheel rotation.

Entrée du paramètre de la roue et sélection de la jante par la rotation du pneu.

Entrada de parámetro de rueda y selección de llanta mediante rotación del neumático.

## Optimization Program



Optimization program helps in reduced wheel weights consumption.

Programme d'optimisation de la consommation avec les roues à poids réduit.

El programa de optimización ayuda con consumo de los pesos reducidos de la rueda.

## Mini UPS



In built Mini UPS prevents software corruption due to abrupt shutdown during power failure.

Le mini-onduleur intégré empêche la corruption logicielle due à un arrêt brutal en cas de panne de courant.

El Mini UPS incorporado previene la corrupción del software debido a un apagado abrupto durante una falla de energía.

## Split weight program



Split weight program (spokes program) helps to split the weight to be hidden behind the spokes of the alloy wheels.

Programme poids réparti (programme de rayons) pour la répartition du poids derrière les rayons des roues en alliage léger.

El programa de peso dividido (programa de ruedas de radio) ayuda a dividir el peso escondido entre las ruedas de radio de las ruedas de aleación.



## Salient Features/Caractéristiques particulières/Características destacadas

			VL-65 LX Premium+	VL-65 LX Premium	VL-65 LX	DL-65 Premium+	DL-65 Premium	DL-65 C+	DL-65 C
LED Monitor	Moniteur LED	Monitor LED	●	●	●	x	x	x	x
7 Segment LED display	Affichage LED à 7 segments	Pantalla de LED de 7 segmentos	x	x	x	●	●	●	●
Static and Dynamic balancing	Équilibrage statique et dynamique	Balaneo estático y dinámico	●	●	●	●	●	●	●
Seven modes of Alloy wheel functions	Sept modes de fonctions de jantes d'alliage	Siete modos de aleación de rueda	●	●	●	●	●	●	●
Dimension setting in "INCH" or "MM"	Réglage dimensions en "pouce" et "mm"	Configuración de la dimensión en "PULGADAS" o "MM"	●	●	●	●	●	●	●
Unit conversion in "grams" / "ounces"	Conversion unités "gramme" / "once"	Conversión de unidades en "gramos" / "onzas"	●	●	●	●	●	●	●
Self calibration	Auto-équilibrage	Auto calibración	●	●	●	●	●	●	●
Wheel seating dual cone	Siège de roue à double cône	Asiento de rueda de doble cono	5 Nos.	5 Nos.	5 Nos.	5 Nos.	5 Nos.	4 Nos.	4 Nos.
Automatic distance input mechanism	Mécanisme automatique d'input des distances	Mecanismo de entrada con distancia automática	●	●	●	●	●	●	x
Automatic measurement of Rim diameter & Rim width	Mesure automatique du diamètre et de la largeur de la jante	Medición automática del diámetro y ancho de la llanta	●	●	x	●	●	x	x
Split weight mode (Spokes Program)	Mode poids réparti (programme de rayons)	Modo de peso dividido (Programa de ruedas de radio)	●	●	x	●	●	x	x
Optimization program	Programme d'optimisation	Programa de optimización	●	●	x	●	●	x	x
Automatic Rim Selection	Sélection automatique de la jante	Selección automática llanta	●	●	x	●	●	x	x
Laser wheel weight indication	Indication laser pour ajouter du poids à la roue	Indicación de peso de la rueda láser	●	x	x	●	x	x	x
LED light illumination	Éclairage à LED	Iluminación de luz LED	●	x	x	●	x	x	x


● Standard / Norme / Estándar

x Not Applicable / Non applicable / No aplicable

# Technical Specification / Caractéristiques techniques / Especificaciones técnicas

Maximum wheel weight	<i>Poids maximal des roues</i>	Peso máximo de la rueda	<b>: 65 kg</b>
Maximum wheel diameter	<i>Diamètre maximal des roues</i>	Diámetro máximo de la rueda	<b>: 39" (990 mm)</b>
Maximum wheel width	<i>Largeur maximal des roues</i>	Ancho máximo de la rueda	<b>: 21" (533 mm)</b>
Rim diameter	<i>Diamètre des jantes</i>	Diámetro de la llanta	<b>: 10" to 24" (254 mm to 610 mm)</b>
Rim width	<i>Largeur des jantes</i>	Ancho de la llanta	<b>: 1.5" to 20" (38 mm to 508 mm)</b>
<b>Rim distance</b>	<b><i>Distance des jantes</i></b>	<b>Distancia de la llanta</b>	
By distance measuring rod (for C & C+ models)	<i>Par tige de mesure de distance (pour les modèles C &amp; C+)</i>	Por varilla de medición de distancia (para modelos C y C+)	<b>: 4 mm to 250 mm</b>
By distance measuring rod (for other models)	<i>Par tige de mesure de distance (pour les autres modèles)</i>	Por varilla de medición de distancia (para otros modelos)	<b>: 4 mm to 300 mm</b>
By keypad entry	<i>Par entrée au moyen du pavé tactile</i>	Por la entrada del teclado numérico	<b>: 4 mm to 550 mm</b>
<b>Resolution</b>	<b><i>Résolution</i></b>	<b>Resolución</b>	
Fine mode	<i>Mode fin</i>	Modo preciso	<b>: 1 gm</b>
Normal mode	<i>Mode normal</i>	Modo normal	<b>: 5 gm</b>
Max. unbalance measurement	<i>Mesure déséquilibre maximale</i>	Medición de desequilibrio máximo	<b>: 300 gm</b>
Weight Accuracy	<i>Exactitude de poids</i>	Exactitud del peso	<b>: 1 gm</b>
Position Accuracy	<i>Position précision</i>	Precisión de la posición	<b>: ± 1°</b>
Balancing speed	<i>Vitesse d'équilibrage</i>	Velocidad de balanceo	<b>: 175 RPM</b>
Power supply	<i>Alimentation électrique</i>	Suministro eléctrico	<b>: 110/230 ±10V AC, Single Phase, 60/50Hz</b>
Motor power	<i>Puissance du moteur</i>	Potencia del motor	<b>: 0.35 HP / 0.25 KW</b>

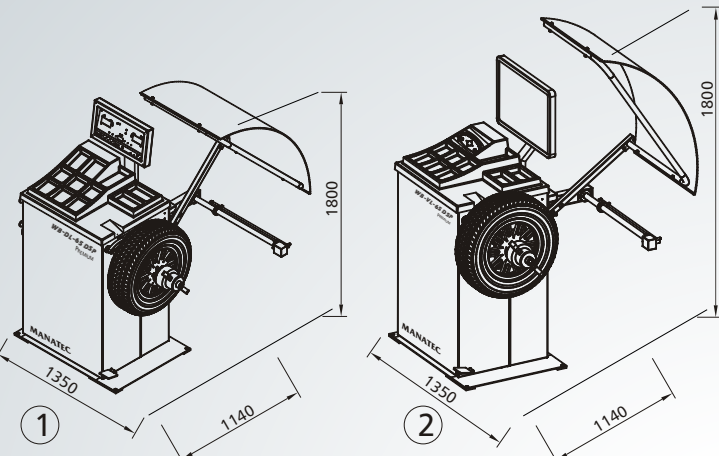
## CALIBRATION



**Step by step self calibration procedure guides the user to perform calibration easily & quickly.**

**Procédure d'équilibrage pas-à-pas pour guider l'utilisateur à travers l'équilibrage facile et rapide.**

**El procedimiento de calibración paso a paso guía al usuario para realizar la calibración fácil y rápidamente.**



Net Weight / Poids net / Peso neto	① 125 Kgs	② 125 Kgs
Gross Weight / Poids brut / Peso bruto	① 175 Kgs	② 175 Kgs

20 feet container / Conteneur de 6 mètres / contenedor de 20 pies: 28 Balancers  
40 feet container / Conteneur de 12 mètres / contenedor de 40 pies: 64 Balancers




## Standard Accessories / Accessoires standards / Accesorios estándar

 <p><b>Weight Plier</b> <i>Pince pour poids</i> Alicate de peso</p>	 <p><b>Mid centering device kit</b> <i>Jeu pour dispositif de centrage</i> Conjunto del dispositivo de centrado medio</p>
 <p><b>Caliper</b> <i>Pied à coulisse</i> Mordaza de freno</p>	 <p><b>Wheel Guard</b> <i>Garde-roue</i> Protector de la rueda</p>
 <p><b>Set of 5 wheel seating cones *</b> <i>Jeu de 5 cônes pour roues *</i> Juego de 5 conos de asiento de la rueda *</p>	 <p><b>Spacer for ALU 2P / 3P #</b> <i>Entretoise de maintien pour #</i> ALU 2P / 3P Espaciador para ALU 2P / 3P #</p>

\* 4 Cones for DL 65 C & DL 65 C+  
\* 4 cônes pour DL 65 C et DL 65 C+  
\* 4 conos para DL 65 C y DL 65 C+

# Not applicable for Premium & Premium + models  
# Non applicable pour les modèles Premium et Premium +  
# No aplica para modelos Premium y Premium+

## Optional Accessories / Accessoires en option / Accesorios opcionales

 <p><b>Universal flange kit</b> <i>Kit universel de brides</i> Kit de brida universal</p>	 <p><b>Sticker weight remover</b> <i>Décolleur-démonte poids</i> Herramienta para extraer pesas</p>
 <p><b>Mobile pneumatic wheel lift</b> <i>Lève-roues pneumatique sur roulettes</i> Elevador de rueda neumática móvil</p>	

# MANATEC ELECTRONICS LLC.

Unit D16, 10795 Hammerly Blvd, Houston, TX 77043, USA  
 Phone : +1 734 629 2672 | +1 248 653 1245  
 Email : sales@manatecusa.com  
 www.manatec.us

